



ОБОРУДОВАНИЕ FLAMCO



- РАСШИРИТЕЛЬНЫЕ БАКИ
- СЕПАРАТОРЫ ВОЗДУХА
- ВОЗДУХООТВОДЧИКИ
- ПРЕДОХРАНИТЕЛЬНЫЕ КЛАПАНЫ
- ВОДОНАГРЕВАТЕЛИ



Содержание

Открытые и замкнутые системы отопления и охлаждения	3
Расширительные баки Flexcon для систем отопления и охлаждения	3
Подбор расширительных баков для систем отопления.....	5
Модели и размеры расширительных баков для отопления и охлаждения.....	7
Промежуточная емкость Flexcon VSV, V 200–1000 л, PN 6/10	11
Группа присоединений Flexconsole и Flexconsole Plus (для настенного крепления баков)	12
Замечания по установке расширительных баков Flexcon	13
Установка расширительного бака относительно насоса	13
Типовые примеры установки расширительных баков Flexcon в системах отопления	14
Типовой пример установки расширительных баков Flexcon в системах охлаждения.....	15
Расширительные баки для систем горячего и холодного водоснабжения	16
Расширительный бак для водоснабжения Airfix P, V 2–5000 л, PN 10.....	16
Расширительный бак для водоснабжения Airfix D-E, V 50–3000 л, PN 10/16.....	18
Расширительный бак для водоснабжения Airfix D-E-B, V 50–3000 л, PN 25	19
Накопительные водонагреватели Flamco Duo, 150–2000 л	20
Предохранительные клапаны и аксессуары	23
Предохранительный клапан Prescor, P _{ср.} 1–5 бар, 1/2"–1 1/4"	23
Предохранительный клапан Prescor B, P _{ср.} 6–10 бар, 1/2"–1".....	23
Предохранительный клапан Prescor S, P _{ср.} 2–10 бар, 1 1/4"–2"	25
Приемная воронка Flamco Funnel	26
Воздухоотводчики поплавковые автоматические Flexvent и Flexvent Super, 1/8"–3/4", PN 10	27
Сепараторы воздуха, DN 20–600, PN 10	29
Общие принципы работы сепараторов.....	29
Сепараторы воздуха Flamcovent	32
Сепараторы воздуха и грязи Flamcovent Clean	42
Центробежные сепараторы воздуха Flexair.....	43
Сепараторы шлама Flamco Clean.....	45
Гидравлические стрелки Flexbalance, DN 50-400, PN 10	47
Гидравлические стрелки Flexbalance Plus, DN 50-400, PN 10	49

По вопросам продаж и поддержки обращайтесь:
Екатеринбург (343)384-55-89, Казань (843)206-01-48, Краснодар (861)203-40-90,
Москва (495)268-04-70, Санкт-Петербург (812)309-46-40
Единый адрес: flm@nt-rt.ru
www.flamco.nt-rt.ru

Открытые и замкнутые системы отопления и охлаждения

В системах отопления и охлаждения для компенсации температурных расширений теплоносителя до недавнего времени широко применялись расширительные баки открытого типа, которые имеют ряд недостатков.

- Постоянный контакт рабочей жидкости с атмосферным воздухом. Как следствие этого, возникает насыщение теплоносителя воздухом, что является причиной возникновения проблем с циркуляцией жидкости, возникновения кавитации в трубопроводах, насосах и появления дефектов, вызванных коррозией.
- Раздражающий шум в трубопроводе и насосах, возникающий из-за наличия в воде воздушных пузырьков.
- Интенсивное испарение жидкости из системы вследствие контакта с атмосферой (необходимо регулярно пополнять систему).
- Открытый расширительный бак может устанавливаться только в верхней точке системы, что не всегда удобно.

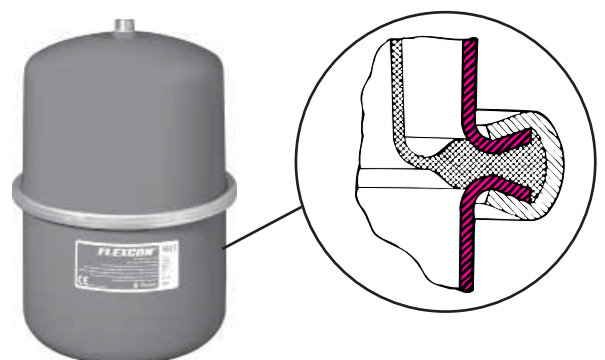
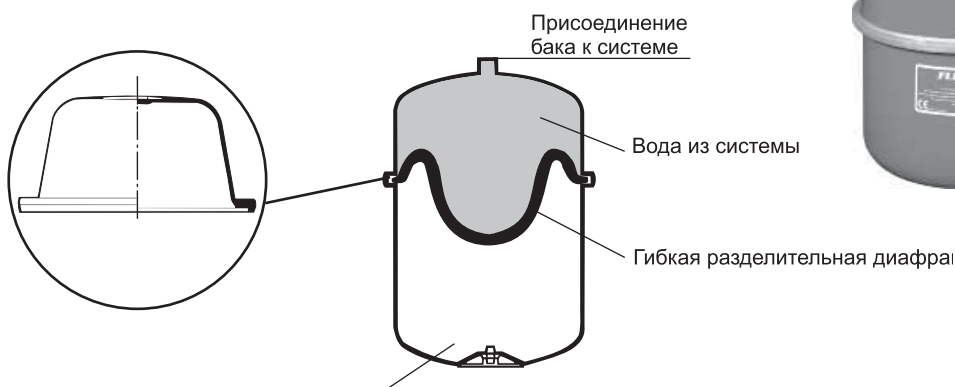
Расширительные баки закрытого типа (мембранного) лишены вышеописанных недостатков. Рабочая жидкость в мембранном баке отделена от газовой полости с помощью высокопрочной резиновой мембраны. В качестве газа используется азотосодержащая смесь. В случае температурного расширения теплоносителя в системе газовая «подушка» в баке сжимается и вода поступает в бак. И наоборот, при охлаждении системы сжатый газ выдавливает жидкость в систему, тем самым пополняя ее. Наличие газовой «подушки», находящейся под давлением, позволяет устанавливать мембранный расширительный бак в любой точке системы (в подвале или непосредственно в тепловом пункте).

Расширительные баки Flexcon для систем отопления и охлаждения

В конце 50-х годов компания Flamco первой на европейском рынке разработала и представила концепцию закрытой циркуляционной системы отопления, которая основывается на применении расширительного мембранного бака Flexcon. Более пятидесяти лет эксплуатации, исследований и совершенствования конструкции показали: расширительные мембранные баки Flexcon исключительно надежны благодаря высокому качеству изготовления как корпуса бака, так и резиновой мембраны. В результате на сегодняшний день свыше 30 миллионов расширительных баков такого типа установлены во многих странах мира.

Отличительные особенности баков Flexcon

- Мембрана расширительного бака Flexcon не растягивается, а «раскатывается» по стенкам бака, что повышает ее надежность.
- Специальная конструкция зажимного кольца Flexcon обеспечивает долгий срок службы и предотвращает падение начального давления.

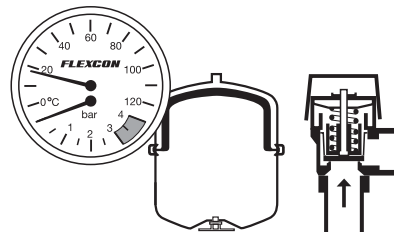


Работа расширительного бака Flexcon (на примере системы отопления)

1. Заполнение системы

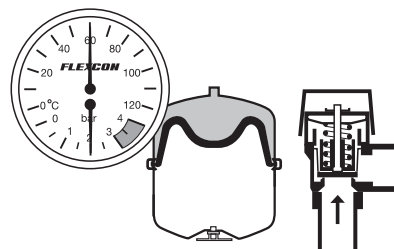
Давление воздуха внутри бака плотно прижимает диафрагму к водяной части бака. Расширительный бак не заполнен водой.

Объем газа	Равен полному объему расширительного бака Flexcon.
Давление газа	Равно предварительному давлению в расширительном баке Flexcon.



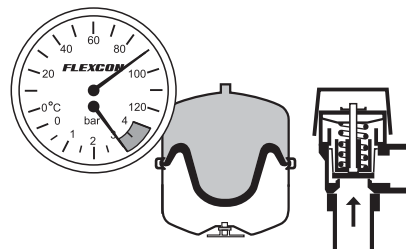
2. Работа системы

Объем газа	Газ внутри бака сжимается. Расширительный бак Flexcon частично заполнен водой.
Давление газа	Равно рабочему давлению системы в месте установки расширительного бака.



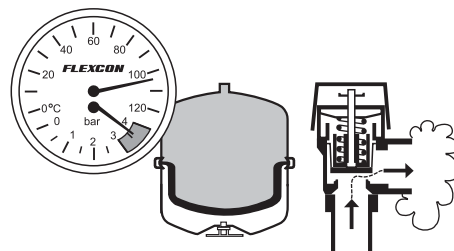
3. Максимальное давление в расширительном баке

Объем газа	Расширительный бак заполнен водой до максимума. Газ занимает минимальный объем.
Давление газа	Равно максимальному давлению системы.



4. Расширительный бак при избыточном давлении

При превышении максимально допустимого давления срабатывает предохранительный клапан Prescor, через который сбрасываются излишки воды.



Подбор расширительных баков для систем отопления

Объем бака следует подбирать так, чтобы полезный объем бака был не менее объема температурного расширения теплоносителя.

Исходными данными при расчете расширительного бака будут являться:

- объем теплоносителя (воды) в системе: $V_{\text{сист.}}$ (л). Данная величина может быть вычислена исходя из мощности системы;
- статическая высота (статическое давление). Высота столба жидкости в системе, находящегося над баком. Один метр водяного столба создает давление 0,1 бар;
- предварительное давление расширительного бака: $P_{\text{предв.}}$ – давление газа в газовой камере пустого

расширительного бака при комнатной температуре. Предварительное давление подбирается равным статическому давлению столба теплоносителя в системе. Таким образом, до введения системы в эксплуатацию давление газа в баке компенсирует статическое давление столба жидкости, в результате чего мембрана бака находится в равновесии, при этом бак еще не заполнен;

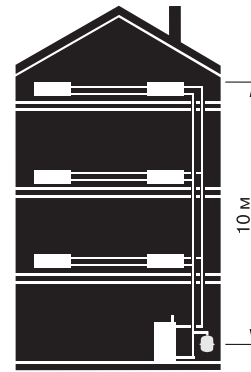
- максимальное давление: $P_{\text{макс.}}$ – максимальное рабочее давление в месте установки расширительного бака;
- средняя температура системы: $T_{\text{ср.}}$ (°C) – средняя температура системы в процессе работы.



Предв. давление 0,5 бар



Предв. давление



Предв. давление 1 бар

Порядок расчета

1. Определяется коэффициент расширения жидкости $K_{\text{расш.}}$ (прирост объема, %) при ее нагреве (охлаждении) от 10 °C (принимается, что система заполняется при температуре 10 °C) до средней температуры системы. Для определения этого коэффициента используется таблица или диаграммы, данные далее.

2. Определяется объем расширения: $V_{\text{расш.}}$ (л) – объем жидкости, вытесняемый из системы при ее нагреве от 10° C до средней температуры системы.

3. Определяется коэффициент заполнения бака (коэффициент эффективности) $K_{\text{зап.}}$ при заданных условиях работы, показывающий максимальный объем жидкости (в процентах от полного объема расширительного бака), который может вместить расширительный бак. Все давления в формуле измеряются в абсолютных единицах!

4. Определяется потребный полный объем расширительного бака: V , (л); вводится коэффициент запаса 1,25.

5. Выбирается модель расширительного бака Flexcon с округлением в сторону ближайшего целого по таблицам № 5-11.

$$V_{\text{расш.}} = V_{\text{сист.}} \times K_{\text{расш.}}$$

$$K_{\text{зап.}} = \frac{(P_{\text{макс.}} - P_{\text{предв.}})}{P_{\text{макс.}}}$$

$$V = \frac{1,25 \times V_{\text{расш.}}}{K_{\text{зап.}}}$$

Таблица № 1. Определение коэффициента расширения воды при ее нагреве от 10 °C до средней температуры системы

Температура, (°C)	Расширение, (%)
10-40	0,75
10-50	1,18
10-60	1,68
10-70	2,25
10-80	2,89
10-90	3,58
10-100	4,34
10-110	5,16

Рисунок № 1. Диаграмма температурного расширения смеси воды и этиленгликоля в % при ее нагреве (охлаждении) от 10 °С до средней температуры системы

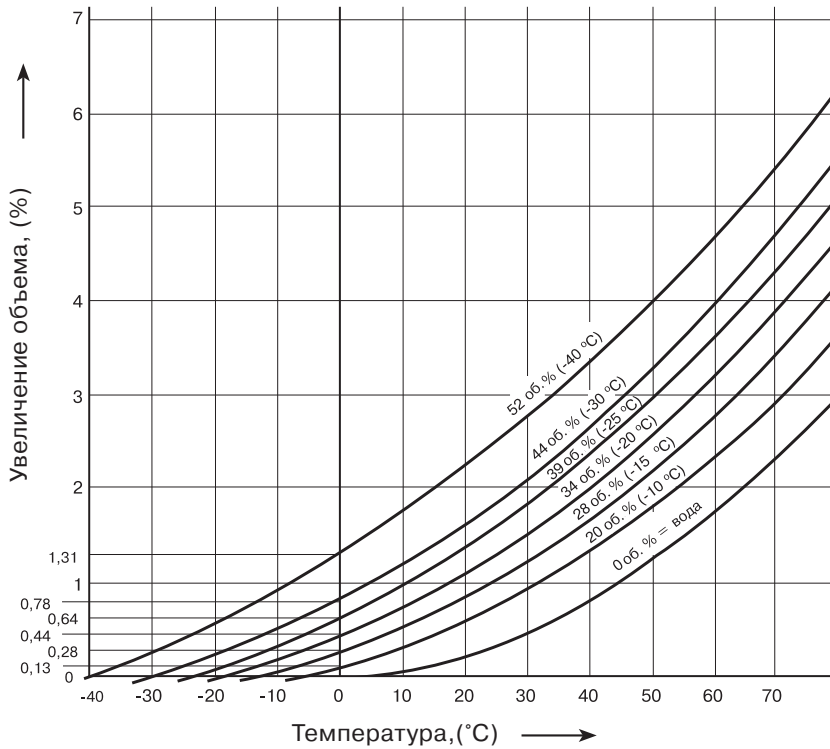
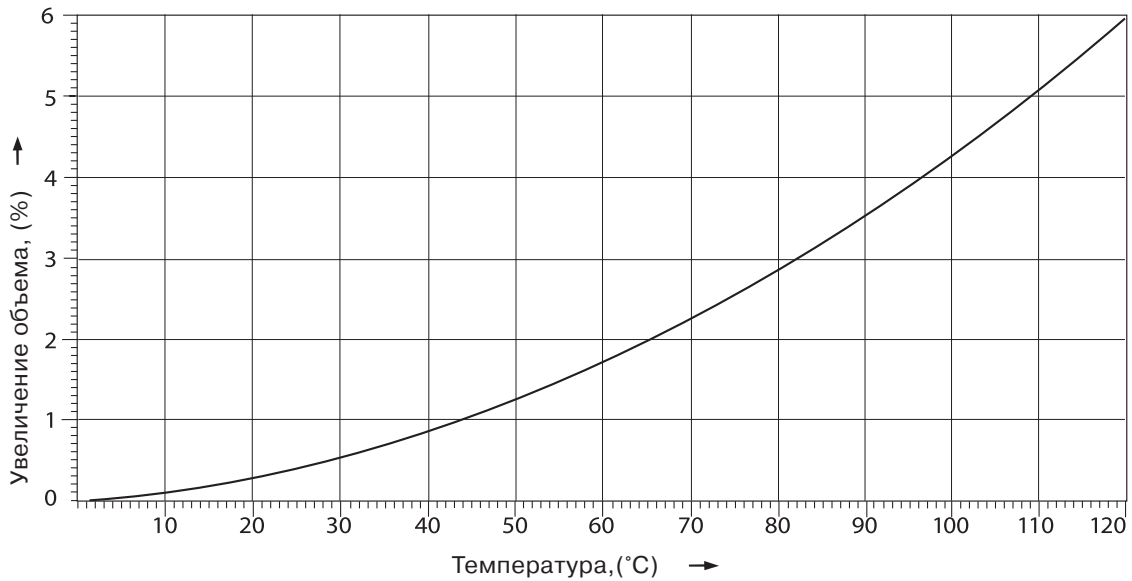


Рисунок № 2. Диаграмма температурного расширения воды в % при ее нагреве (охлаждении) от 10 °С до средней температуры системы



Пример подбора расширительного бака

1. Определяется коэффициент расширения жидкости $K_{расш.}$ (прирост объема, %) при ее нагреве (охлаждении) от 10 °С (принимается, что система заполняется при температуре 10 °С) до средней температу-

ры системы. Для определения этого коэффициента используется следующая таблица или диаграммы.

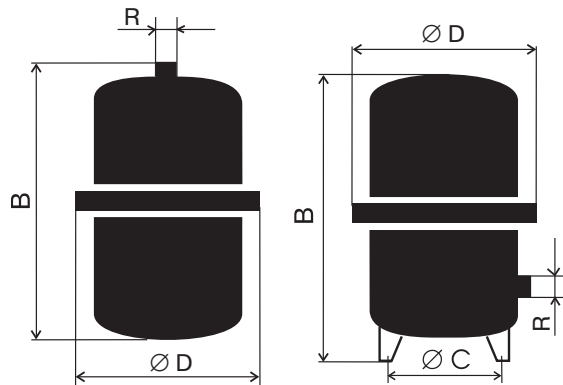
Данный порядок подбора использован для составления таблиц подбора расширительных баков.

Исходные данные	Расчет
Объем воды в системе: $V_{сист.} = 1200$ л	Коэффициент расширения $K_{расш.} = 2,89$ %
Температура: $T = 90/70$ °С ($T_{ср.} = 80$ °С)	$V_{расш.} = 1200 \times 2,89/100$ (по диагр.) = 34,68 л
Статическая высота: 5 м	$K_{зап.} = \frac{(3+1) - (0,5+1)}{(3+1)} = 0,625$
Максимальное рабочее давление: 3 бар	$V = \frac{1,25 \times 34,68}{0,625} = 69,4$ л
Бойлер установлен в подвале	Рекомендация: 1xFlexcon 80/0,5

Модели и размеры расширительных баков для отопления и охлаждения**Расширительный бак Flexcon C низкого давления**

Применение: Для компенсации температурных расширений теплоносителя в системах отопления и охлаждения. Может применяться для этиленгликолевых смесей с концентрацией не более 50 %.

- Максимальное рабочее давление – **3 бар**.
- Максимальная рабочая температура – **70 °С**.
- Максимальный коэффициент заполнения баков – **62 %**.

**Таблица № 5. Параметры расширительного бака Flexcon C**

Марка	Предвар. давление газа, (бар)	Габаритные размеры, (мм)			Присоединение, внешняя резьба*		Масса, (кг)
		Ø D	B	Ø C	дюймы		
Flexcon C 2	1,5	194	152	-	3/4"		1,1
Flexcon C 4	1,5	194	257	-	3/4"		1,6
Flexcon C 8	1,5	245	304	-	3/4"		2,2
Flexcon C 12	1,5	286	336	-	3/4"		2,7
Flexcon C 18	1,5	328	328	-	3/4"		3,7
Flexcon C 25	1,5	358	380	-	3/4"		4,5
Flexcon C 35	1,5	396	439	263	3/4"		5,4
Flexcon C 50	1,5	435	495	263	3/4"		11,2
Flexcon C 80	1,5	519	551	360	1"		15,0

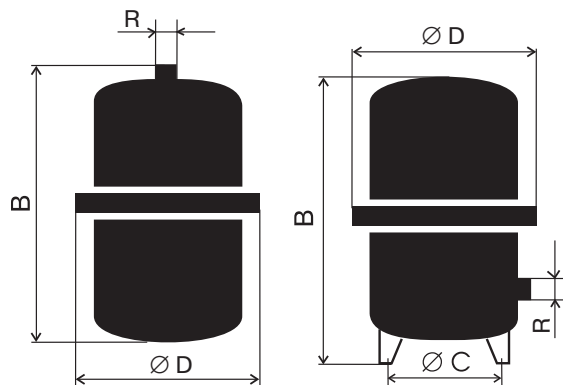
Примечание: максимальное давление газа 1,5 бар.

*Тип резьбы – трубная коническая R (ISO 7/1).

Расширительный бак Flexcon CE Top

Применение: Для компенсации температурных расширений теплоносителя в системах отопления и охлаждения. Может применяться для этиленгликолевых смесей с концентрацией не более 50 %.

- Максимальное рабочее давление – **6 бар**.
- Максимальная рабочая температура – **70 °С**.
- Максимальный коэффициент заполнения баков – **62 %**.

**Таблица № 6. Параметры расширительного бака CE Top (6 бар)**

Марка	Габаритные размеры, (мм)			Присоед., внешняя резьба*	Масса, (кг)
	Ø D	B	Ø C		
Flexcon CE Top 2	194	152	-	3/4"	2,2
Flexcon CE Top 4	194	257	-	3/4"	3,2
Flexcon CE Top 8	245	280	-	3/4"	3,2
Flexcon CE Top 12	286	313	-	3/4"	4,5
Flexcon CE Top 18	328	306	-	3/4"	5,7
Flexcon CE Top 25	358	359	-	3/4"	7,3
Flexcon CE Top 35	396	416	263	3/4"	8,8
Flexcon CE Top 50	435	473	263	3/4"	11,2
Flexcon CE Top 80	519	540	360	1"	15,0

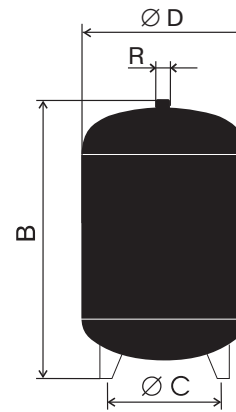
Примечание: максимальное давление газа 3 бар.

*Тип резьбы – трубная коническая R (ISO 7/1).

Расширительный бак Flexcon CE среднего давления

Применение: Для компенсации температурных расширений теплоносителя в системах отопления и охлаждения. Может применяться для этиленгликолевых смесей с концентрацией не более 50 %.

- Максимальное рабочее давление – **6 бар**.
- Максимальная рабочая температура – **70 °С**.
- Максимальный коэффициент заполнения баков:
от 110 л до 600 л – **62 %**,
800 л – **50 %**,
1000 л – **40 %**.

**Таблица № 7. Параметры расширительного бака Flexcon CE (6 бар)**

Марка	Предвар.давление газа, (бар)	Габаритные размеры, (мм)			Присоед., внешняя резьба*	Масса, (кг)
		Ø D	B	Ø C		
Flexcon CE 110	1,5	484	784	360	1"	23,8
Flexcon CE 140	1,5	484	950	360	1"	25,3
Flexcon CE 200	1,5	484	1300	360	1"	38,1
Flexcon CE 300	1,5	600	1330	450	1"	56,9
Flexcon CE 425	1,5	790	1180	610	1"	76,4
Flexcon CE 600	1,5	790	1540	610	1"	92,9
Flexcon CE 800	1,5	790	1888	610	1"	126,9
Flexcon CE 1000	1,5	790	2268	610	1"	145,9

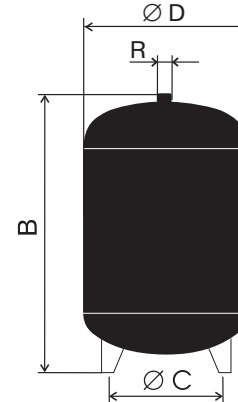
Примечание: максимальное давление газа 4 бар.

*Тип резьбы – трубная коническая R (ISO 7/1).

Расширительный бак Flexcon CE высокого давления

Применение: Для компенсации температурных расширений теплоносителя в системах отопления и охлаждения. Может применяться для этиленгликолевых смесей с концентрацией не более 50 %.

- Максимальное рабочее давление – **10 бар**.
- Максимальная рабочая температура – **70 °С**.
- Максимальный коэффициент заполнения баков:
от 110 л до 600 л – **62 %**,
800 л – **50 %**,
1000 л – **40 %**.

**Таблица № 8. Параметры расширительного бака Flexcon CE (10 бар)**

Марка	Предвар.давление газа, (бар)	Габаритные размеры, (мм)			Присоед., внешняя резьба*	Масса, (кг)
		Ø D	B	Ø C		
Flexcon CE 110	3	484	784	360	1"	38,5
Flexcon CE 140	3	484	950	360	1"	44,6
Flexcon CE 200	3	600	960	450	1"	49,3
Flexcon CE 300	3	600	1330	450	1"	73,7
Flexcon CE 425	3	790	1180	610	1"	105,5
Flexcon CE 600	3	790	1540	610	1"	132
Flexcon CE 800	3	790	1888	610	1"	182
Flexcon CE 1000	3	790	2268	610	1"	210

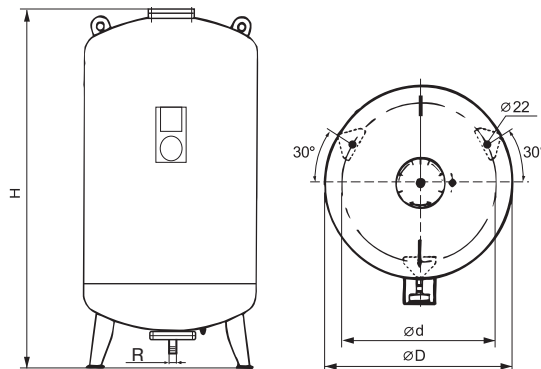
Примечание: максимальное давление газа 6 бар.

*Тип резьбы – трубная коническая R (ISO 7/1).

Разборный расширительный бак Flexcon Pro (вертикальное исполнение)

Применение: Для компенсации температурных расширений теплоносителя в системах отопления и кондиционирования. Бак имеет разборную конструкцию, заменяемую мембрану. Может применяться для этиленгликолевых смесей с концентрацией не более 50 %.

- Максимальное рабочее давление – **6 бар**.
- Максимальная рабочая температура – **70 °С**.

**Таблица № 9. Параметры расширительного бака Flexcon Pro**

Марка	Объем, (л)	Предвар. давление газа, (бар)	Габаритные размеры, (мм)		Присоед., внешняя резьба*	Масса, (кг)
			Ø D	H		
Flexcon Pro 200	200	2,5	550	1150	1"	47
Flexcon Pro 250	250	2,5	550	1400	1"	55
Flexcon Pro 300	300	2,5	550	1650	1"	63
Flexcon Pro 370	370	2,5	650	1350	1"	74
Flexcon Pro 430	430	2,5	750	1170	1"	87
Flexcon Pro 540	540	2,5	750	1420	1"	108
Flexcon Pro 650	650	2,5	750	1670	1"	125
Flexcon Pro 770	770	2,5	750	1950	1"	153
Flexcon Pro 870	870	2,5	750	2200	1"	172
Flexcon Pro 1000	1000	2,5	750	2450	1"	180

Примечание: максимальное давление газа 4 бар.

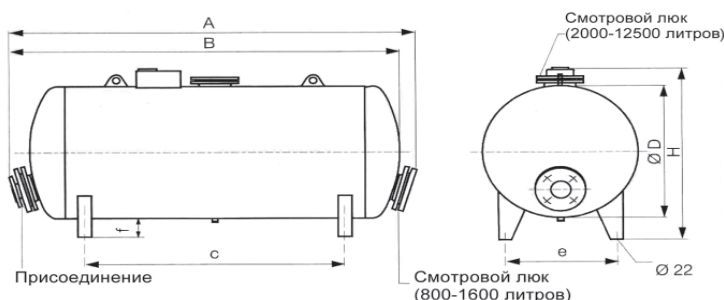
*Тип резьбы – трубная коническая R (ISO 7/1).

Разборный расширительный бак Flexcon M (горизонтальное исполнение)

Применение: Для компенсации температурных расширений теплоносителя в системах отопления и охлаждения. Может применяться для этиленгликолевых смесей с концентрацией не более 50 %.

Особенности конструкции: разборная конструкция; заменяемая мембрана.

- Максимальное рабочее давление – **6/10 бар**.
- Максимальная рабочая температура – **70 °С**.

**Таблица № 10. Параметры расширительного бака Flexcon M (горизонтальное исполнение)**

Марка	Габаритные размеры, (мм)							Присоед., фланц. PN 16, (мм)	Масса, (кг)	
	D	A	B	H	c	e	f		PN 6	PN 10
Flexcon M 400	750	-	1130	980	490	565	120	32	142	170
Flexcon M 600	750	-	1560	980	920	565	120	32	175	225
Flexcon M 800	750	2030	-	980	1315	565	120	32	225	275
Flexcon M 1000	750	2530	-	980	1810	565	120	40	268	330
Flexcon M 1200	1000	1865	-	1230	1065	720	120	40	370	462
Flexcon M 1600	1000	2385	-	1230	1585	720	120	40	440	585
Flexcon M 2000	1200	-	2100	1450	1100	780	150	50	540	730
Flexcon M 2800	1200	-	2765	1450	1760	780	150	65	635	875
Flexcon M 3500	1200	-	3430	1450	2430	780	150	65	745	1025
Flexcon M 5200	1500	3380	-	1700	1710	1165	120	65	1192	1692
Flexcon M 6700	1500	4250	-	1700	2310	1165	120	100	1382	1972
Flexcon M 8000	1500	5030	-	1700	3010	1165	120	100	1622	2342

Примечание: Предварительное давление должно выбираться из условия $K_{зап.} < 72 \%$.

Максимальное давление газа:
для Flexcon M PN 6 — 4 бар;
для Flexcon M PN10 — 6 бар.

В стандартный комплект баков Flexcon M входит манометр, который показывает предварительное давление газа. Предварительное давление газа может быть изменено заказчиком при помощи ниппеля, который располагается на патрубке крепления манометра.

Разборный расширительный бак Flexcon M (вертикальное исполнение)

Применение: Для компенсации температурных расширений теплоносителя в системах отопления и охлаждения. Может применяться для этиленгликолевых смесей с концентрацией не более 50 %.

- Предварительное давление газа – **4/6 бар**
- Максимальное рабочее давление – **6/10 бар**
- Максимальная рабочая температура – **70 °С**.
- Максимальный коэффициент заполнения баков:
от 80 л до 1000 л – **50 %**,
от 1200 л до 8000 л – **70 %**.

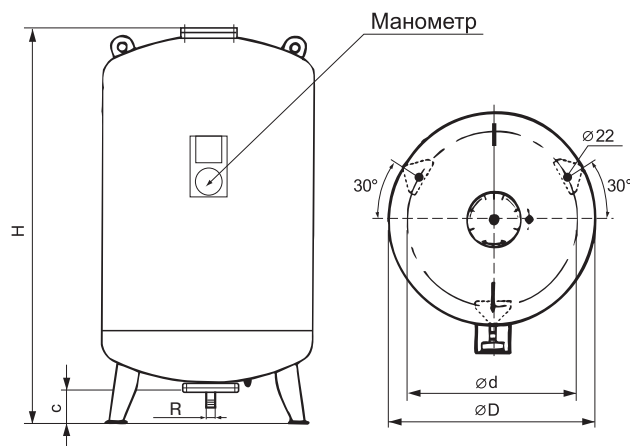


Таблица № 11. Параметры расширительного бака Flexcon M (вертикальное исполнение)

Марка	Габаритные размеры, (мм)				Присоед., внешняя резьба*		Масса, (кг)	
	Ø D	H	с	Ø d	мм	дюймы	6 бар	10 бар
Flexcon M 80	450	770	-	-	25	1"	40	40
Flexcon M 400	750	1335	290	680	32	1 1/4"	115	160
Flexcon M 600	750	1755	290	680	32	1 1/4"	145	200
Flexcon M 800	750	2155	290	680	32	1 1/4"	180	250
Flexcon M 1000	750	2710	290	680	40	1 1/2"	215	300
Flexcon M 1200	1000	1940	175	850	40	1 1/2"	285	410
Flexcon M 1600	1000	2440	175	850	40	1 1/2"	340	485
Flexcon M 2000	1200	2180	175	1050	50	2"	425	600
Flexcon M 2800	1200	2780	175	1050	65	2 1/2"	510	725
Flexcon M 3500	1200	3580	175	1050	65	2 1/2"	620	900
Flexcon M 5200	1500	3560	200	1100	65	2 1/2"	1050	1330
Flexcon M 6700	1500	4450	200	1100	100	DN 100, флан. присоед.	1200	1690
Flexcon M 8000	1500	5090	200	1100	100	DN 100, флан. присоед.	1410	2140

*Тип резьбы — трубная коническая R (ISO 7/1).

Примечание: В стандартный комплект баков Flexcon M входит манометр, который показывает предварительное давление газа. Предварительное давление газа может быть изменено заказчиком при помощи нипеля, который располагается на патрубке крепления манометра.

Примечание: Стандартное предварительное давление газа:

Flexcon M 6 бар – 4 бара;

Flexcon M 10 бар – 6 бар.

Максимальное давление газа:

для Flexcon M PN 6 — 4 бар;

для Flexcon M PN10 — 6 бар.

Промежуточная емкость Flexcon VSV

Применение: промежуточная емкость предназначена для защиты расширительных баков от воздействия высокой температуры системы. Она устанавливается между обратным трубопроводом и расширительным баком.

В промежуточной емкости жидкость остывает перед поступлением в расширительный бак.

Промежуточная емкость выбирается в зависимости от температуры системы в месте подключения расширительного бака, а также в зависимости от объема расширения системы (см. раздел по подбору расширительных баков).

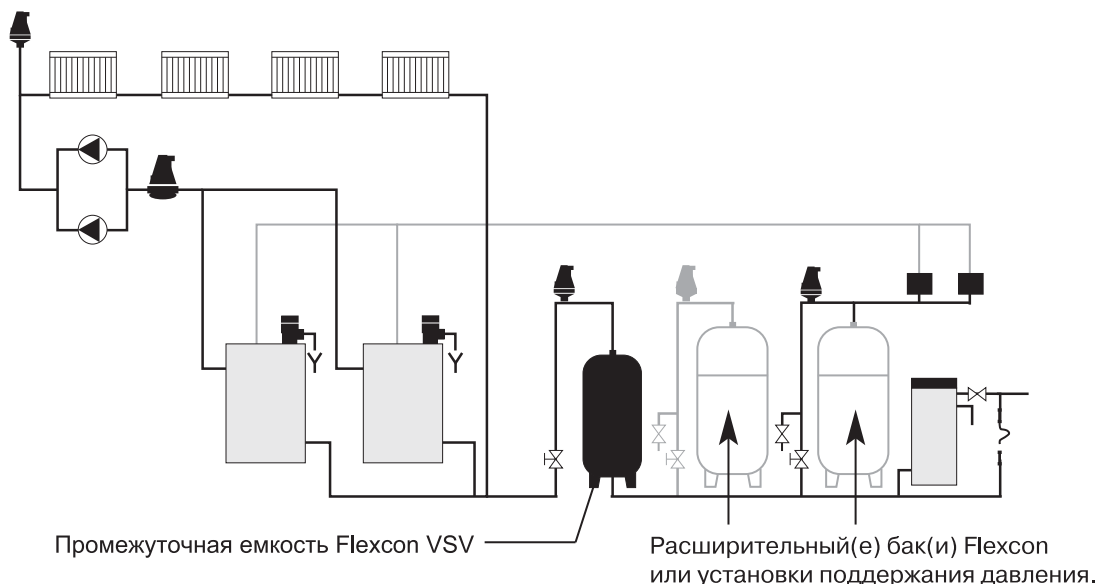


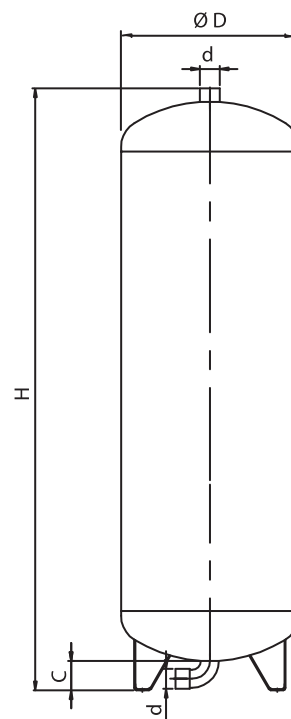
Таблица № 12. Таблица подбора промежуточной емкости Flexcon VSV

Температура теплоносителя, (°C)	Объем Flexcon VSV в процентах от объема расширения
90-110	15
111-125	25
126-140	40

Таблица № 13. Параметры промежуточной емкости Flexcon VSV

Марка	Габаритные размеры, (мм)			Присоед., внешняя резьба*, d	Масса, (кг)	
	Ø D	H	C		6 бар	10 бар
Flexcon VSV 200	484	1304	90	1 1/2"	36	51
Flexcon VSV 350	484	2124	90	1 1/2"	55	80
Flexcon VSV 500	600	2025	100	2"	64	96
Flexcon VSV 750	790	1863	130	2"	96	142
Flexcon VSV 1000	790	2338	130	2"	114	172

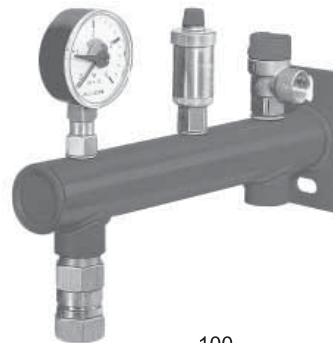
*Тип резьбы — трубная коническая R (ISO 7/1).



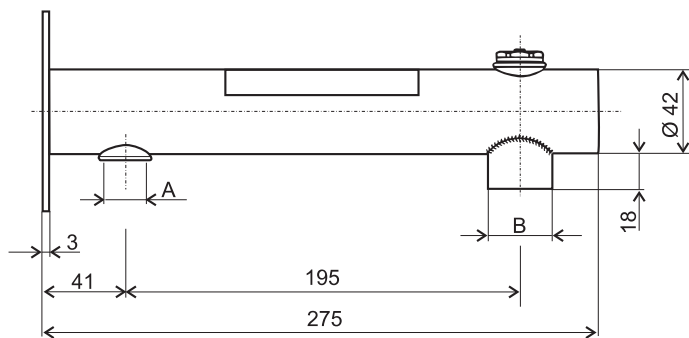
Группа присоединений Flexconsole и Flexconsole Plus

Применение: Для настенного крепления баков Flexcon объемом до 25 литров.
Тип резьбы – трубная коническая R (ISO 7/1)

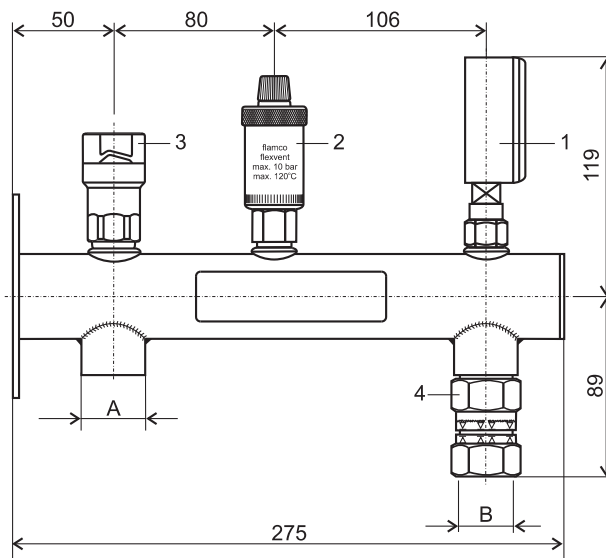
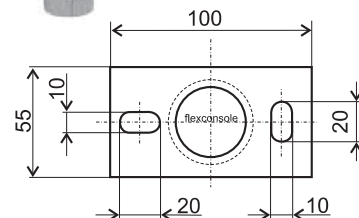
Комплектация: Flexconsole комплектуется ручным воздушным клапаном. Flexconsole Plus комплектуется манометром (1), автоматическим воздухоотводчиком (2), предохранительным клапаном с давлением срабатывания 2,5 или 3 бар (3), самозакрывающимся присоединением (4).



Размеры, (мм)



Flexconsole



Flexconsole Plus

Таблица № 14. Таблица присоединительных размеров

Марка	Присоединение, (мм)	
	А (к системе)	В (к расширительному баку)
Flexconsole	15 внутр.	20 внутр.
Flexconsole Plus	20 внутр.	20 внутр.

Замечания по установке расширительных баков Flexson

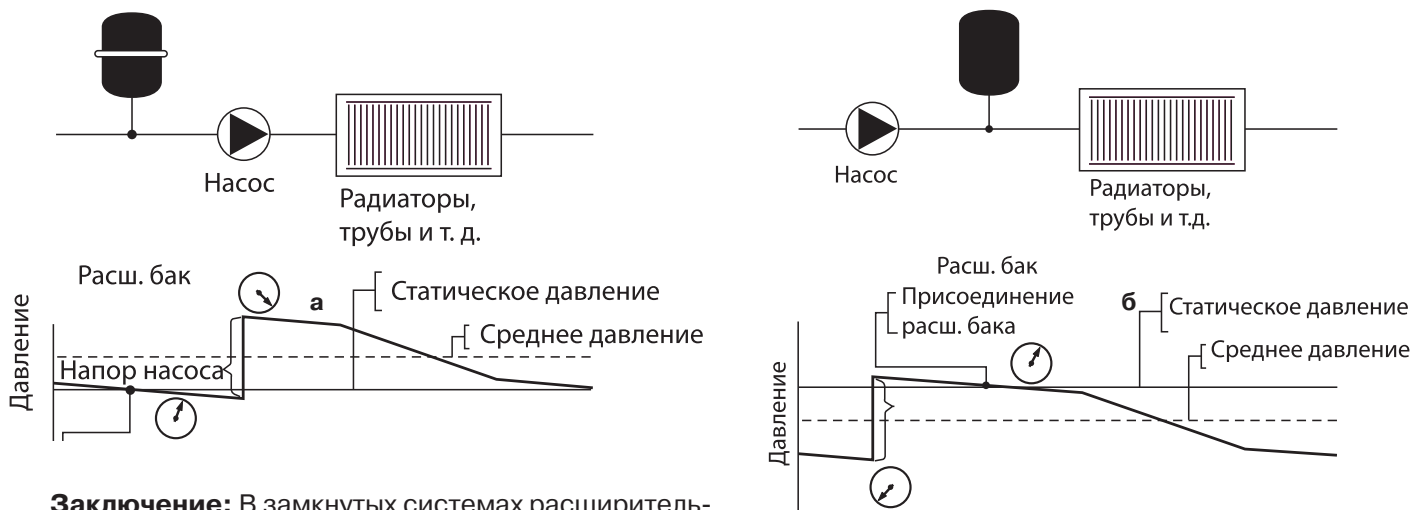
- Температура жидкости в месте установки расширительного бака должна быть по возможности минимальной.
- Расширительный бак устанавливается на обратном трубопроводе.
- Расширительный бак необходимо предохранять от внешнего нагрева.
- Расширительный бак и предохранительный клапан устанавливаются на (приблизительно) одинаковом уровне.
- Расширительный бак устанавливается перед всасывающим патрубком насоса.
- Предохранительный клапан подключается непосредственно к котлу или на подающем трубопроводе недалеко от котла.
- При наличии нескольких теплообменников в системе расширительные баки рассчитываются на объем воды каждого котла и подключаются к ним через отсечной клапан. На обратном трубопроводе устанавливаются один или несколько расширительных баков, которые рассчитываются на объем воды всей системы.
- При установке расширительного бака в системе со смешивающим клапаном, необходимо убедиться, что расширительный бак подключен к бойлеру при любом положении смешивающего клапана.

Установка расширительного бака относительно насоса

Место подключения расширительного бака в системе будет являться точкой ее нулевого давления. Если сравнить эпюру давления системы с баком, подключенным перед всасывающим патрубком насоса, с эпюрой давления системы, где бак подключен после насоса, то получим следующее (см. рис. 3а и рис. 3б). В ситуации «а» среднее давление системы будет больше, чем в ситуации «б». Эта разница равняется напору, производимому насосом.

Проблемы с воздухом и шумами в замкнутых системах существенно уменьшаются или исчезают с повышением давления. Следовательно, повышение давления системы благоприятно сказывается на ее функционировании (вариант «а»).

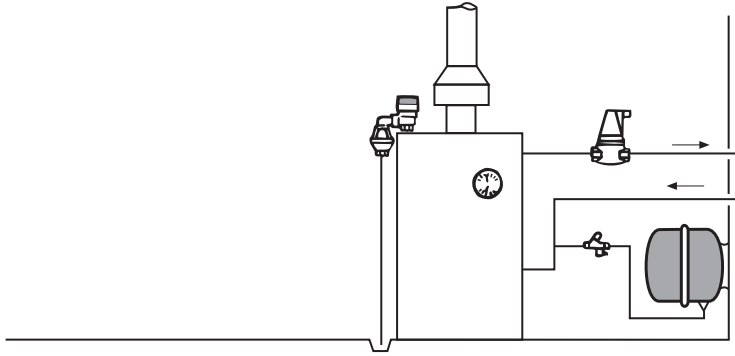
Рисунок № 3.



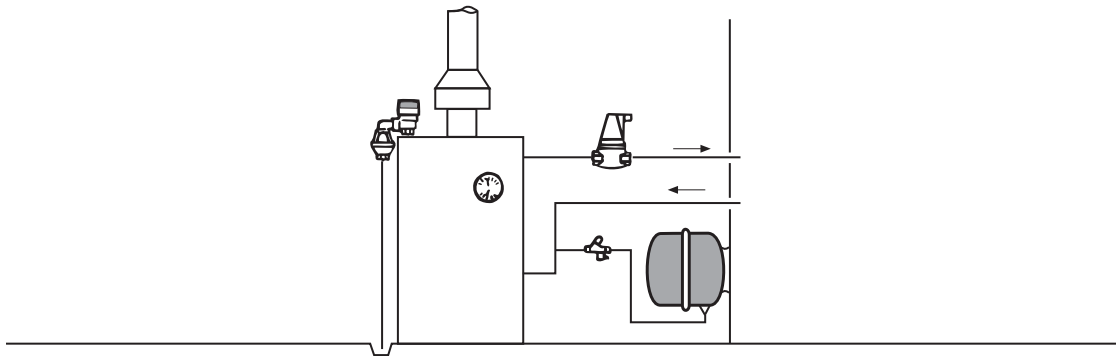
Заключение: В замкнутых системах расширительный бак Flexson следует устанавливать перед всасывающим патрубком насоса. Различия в уровнях установки расширительного бака Flexson и предохранительного клапана по возможности должны быть сведены к минимуму.

Типовые примеры установки расширительных баков Flexcon в системах отопления

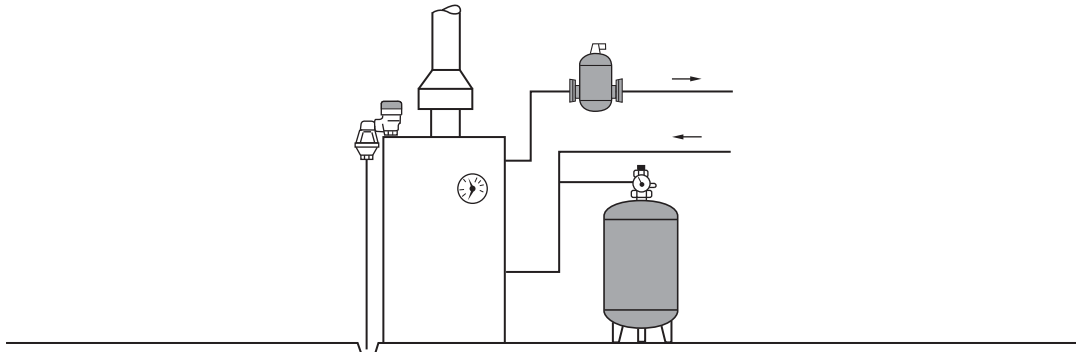
Рисунок № 4. Установка расширительного бака в Flexcon системе с одним котлом



Расширительный бак Flexcon 2-25

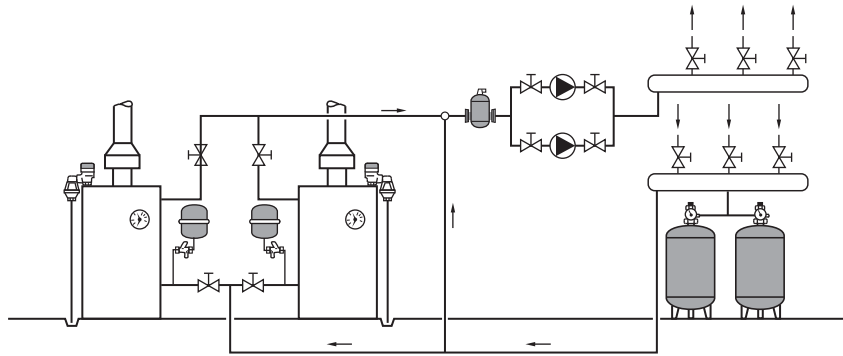


Расширительный бак Flexcon 35-110
(устанавливается на стене)

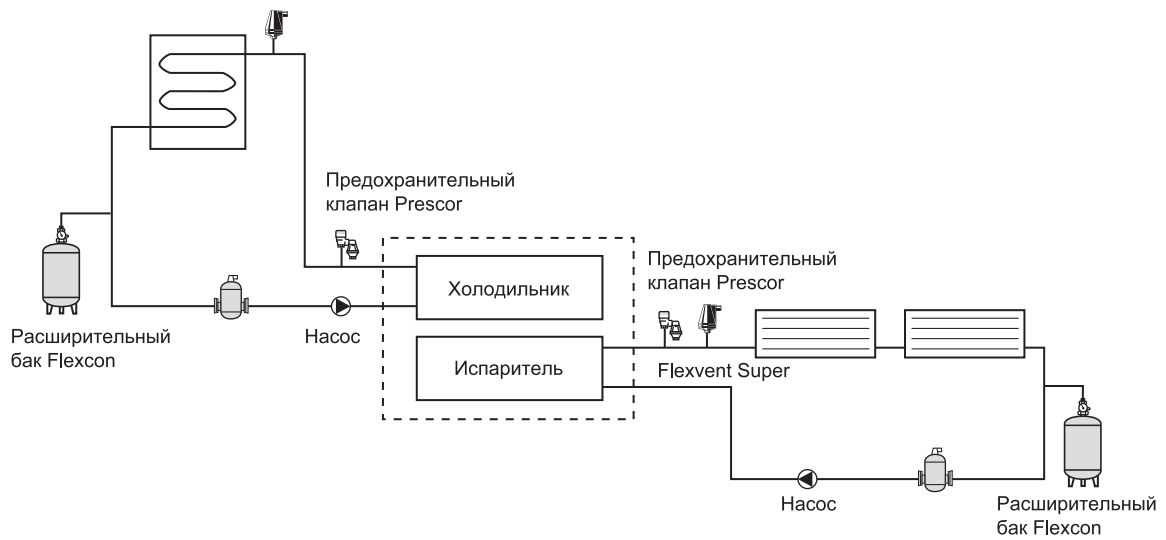


Расширительный бак Flexcon 140-1000
(устанавливается на полу)

Рисунок № 5. Установка расширительного бака Flexcon в системе с несколькими котлами



Типовой пример установки расширительных баков Flexcon в системах охлаждения



Расширительные баки (гидроаккумуляторы) для систем горячего и холодного водоснабжения

Расширительный бак (гидроаккумулятор) для водоснабжения Airfix P

Применение

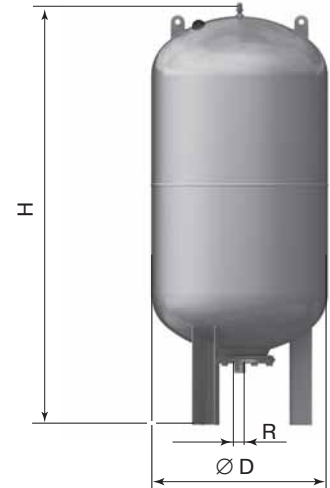
Аккумуляторная емкость в системах горячего и холодного водоснабжения. Может применяться для этиленгликолевых смесей с концентрацией не более 50%.

Технические характеристики

Максимальное рабочее давление	10 бар
Рабочая температура	от -10 до 70 °С



Airfix P 2-35



Airfix P 50-300

Параметры расширительных баков Airfix P

Марка	Объем, (л)	Габаритные размеры, (мм)		Присоединение, внешняя резьба, (дюймы)*	Макс. давление, (бар)	Масса, (кг)
		Ø D	H			
Airfix P 2	2	120	235	1/2"	10	1,2
Airfix P 3	3	170	240	3/4"	10	1,5
Airfix P 5	5	170	275	3/4"	10	1,7
Airfix P 8	8	220	305	3/4"	10	2,2
Airfix P 12	12	260	310	3/4"	10	2,9
Airfix P 18	18	260	375	3/4"	8	3,5
Airfix P 24	24	260	485	3/4"	8	4,3
Airfix P 35	35	380	470	1"	10	8,0
Airfix P 50	50	380	720	1"	10	9,9
Airfix P 60	60	380	830	1"	10	12,1
Airfix P 80	80	460	760	1"	10	14,0
Airfix P 100	100	460	880	1"	8	16,0
Airfix P 150	150	510	1030	1"	10	25,5
Airfix P 200	200	590	1070	1 1/4"	10	37,5
Airfix P 300	300	650	1250	1 1/4"	10	50,5

Примечание:

- максимальный коэффициент заполнения бака K_{3AP} – 50 %;
- стандартное предварительное давление газа = 3,5 бара;
- максимальное давление газа – 6 бар.

*Тип резьбы – трубная коническая R (ISO 7/1).



Airfix P 500-5000



Airfix P (горизонтальное исполнение)

Параметры расширительных баков Airfix P 500-5000

Марка	Объем, (л)	Габаритные размеры, (мм)		Присоединение, внешняя резьба, (дюймы)*	Макс. давление, (бар)	Масса, (кг)
		Ø D	H			
Airfix P 500	500	650	1780	1 1/2"	10	86
Airfix P 750	750	750	2035	1 1/2"	10	128
Airfix P 1000	1000	750	2535	2"	10	163
Airfix P 1500	1500	1000	2510	2 1/2"	10	423
Airfix P 2000	2000	1100	2745	2 1/2"	10	483
Airfix P 2500	2500	1200	3295	2 1/2"	10	537
Airfix P 3000	3000	1200	3425	2 1/2"	10	766
Airfix P 5000	5000	1500	3615	2 1/2"	10	1620

Примечание:

- максимальный коэффициент заполнения бака $K_{ЗАП} \leq 60\%$;
- стандартное предварительное давление газа = 3,5 бара;
- гидроаккумуляторы Airfix P от 750 до 5000 л комплектуются манометром, который показывает предварительное давление газа;
- максимальное давление газа 6 бар.

Параметры расширительных баков Airfix P (горизонтальное исполнение)

Марка	Объем, (л)	Габаритные размеры, (мм)		Присоединение, внешняя резьба, (дюймы)*	Макс. давление, (бар)	Масса, (кг)
		Ø D	H			
Airfix P 24-H	24	260	485	3/4"	8	4,7
Airfix P 50-H	50	380	595	1"	10	8,1
Airfix P 60-H	60	380	720	1"	10	10,4
Airfix P 80-H	80	460	660	1"	10	12,3
Airfix P 100-H	100	460	780	1"	10	14,0
Airfix P 150-H	150	510	950	1"	10	23,5
Airfix P 200-H	200	590	940	1 1/4"	10	34,2
Airfix P 300-H	300	650	1150	1 1/4"	10	44,0

Примечание:

- стандартное предварительное давление газа = 3,5 бара;
- максимальное давление газа 6 бар.

*Тип резьбы – трубная коническая R (ISO 7/1).

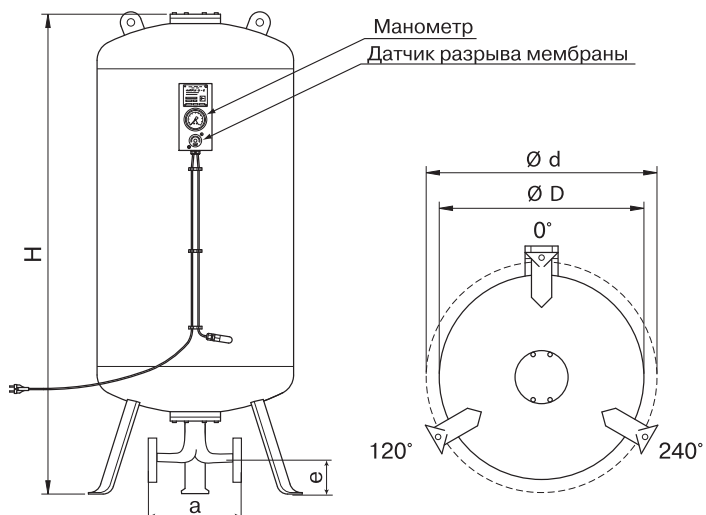
Расширительный бак (гидроаккумулятор) для водоснабжения Airfix D-E

Применение

Аккумуляторная емкость в системах горячего и холодного водоснабжения. Может применяться для этиленгликолевых смесей с концентрацией не более 50%.

Технические характеристики

Предварительное давление газа	6 бар
Максимальное рабочее давление	10/16 бар
Максимальная рабочая температура	70 °C



Параметры бака Airfix D-E на рабочее давление 10 бар

Марка	Габаритные размеры, (мм)					Присоед., фланец, PN 10, (мм)	Масса, (кг)
	Ø D	H	a	e	Ø d		
Airfix D-E 50	450	836	320	195	470	40	60
Airfix D-E 80	450	1016	320	195	470	40	70
Airfix D-E 120	450	1271	320	195	470	40	80
Airfix D-E 180	550	1227	320	180	535	40	110
Airfix D-E 240	550	1487	320	180	535	40	130
Airfix D-E 300	550	1827	320	180	535	40	150
Airfix D-E 600	750	1840	390	145	680	50	230
Airfix D-E 800	750	2230	390	145	680	50	270
Airfix D-E 1000	750	2730	390	145	680	50	320
Airfix D-E 1600	1000	2663	370	270	690	80	550
Airfix D-E 2000	1200	2412	370	285	840	80	620
Airfix D-E 3000	1200	3312	370	285	840	80	805

Параметры бака Airfix D-E на рабочее давление 16 бар

Марка	Габаритные размеры, (мм)					Присоед., фланец, PN 16, (мм)	Масса, (кг)
	Ø D	H	a	e	Ø d		
Airfix D-E 50	450	839	320	190	470	40	70
Airfix D-E 80	450	1019	320	190	470	40	80
Airfix D-E 120	450	1274	320	190	470	40	95
Airfix D-E 180	550	1238	320	185	535	40	135
Airfix D-E 240	550	1498	320	185	535	40	160
Airfix D-E 300	550	1838	320	185	535	40	190
Airfix D-E 600	750	1843	390	140	680	50	300
Airfix D-E 800	750	2233	390	140	680	50	350
Airfix D-E 1000	750	2733	390	140	680	50	415
Airfix D-E 1600	1000	2682	370	260	690	80	610
Airfix D-E 2000	1200	2425	370	280	840	80	680
Airfix D-E 3000	1200	3335	370	280	840	80	890

Примечание: стандартно комплектуется двойным присоединением, манометром и датчиком разрыва мембраны.

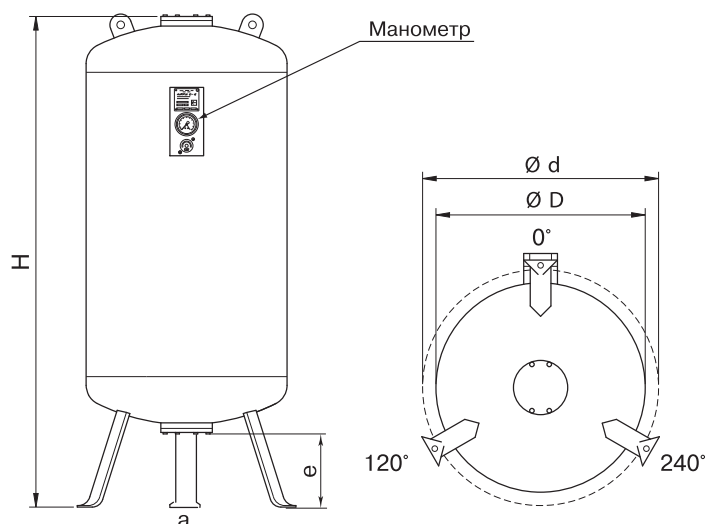
Примечание: максимальное давление газа 6 бар.

Расширительный бак (гидроаккумулятор) для водоснабжения Airfix D-E-B**Применение**

Аккумуляторная емкость в системах горячего и холодного водоснабжения. Может применяться для этиленгликолевых смесей с концентрацией не более 50%.

Технические характеристики

Предварительное давление газа	6 бар
Максимальное рабочее давление	25 бар
Максимальная рабочая температура	70 °C

**Параметры бака Airfix D-E-B**

Марка	Габаритные размеры, (мм)				Присоед., внешняя резьба (дюймы)*	Масса, (кг)
	Ø D	H	e	Ø d		
Airfix D-E-B 50	450	830	300	470	1 1/2"	59
Airfix D-E-B 80	450	1010	300	470	1 1/2"	71
Airfix D-E-B 120	450	1265	300	470	1 1/2"	87
Airfix D-E-B 180	550	1255	300	535	1 1/2"	123
Airfix D-E-B 240	550	1515	300	535	1 1/2"	149
Airfix D-E-B 300	550	1855	300	535	1 1/2"	182
Airfix D-E-B 600	750	1840	280	680	2"	349
Airfix D-E-B 800	750	2230	280	680	2"	417
Airfix D-E-B 1000	750	2730	280	680	2"	500
Airfix D-E-B 1600	1000	2680	390	690	2 1/2"	747
Airfix D-E-B 2000	1200	2400	390	840	2 1/2"	957
Airfix D-E-B 3000	1200	3300	390	840	2 1/2"	1288

Примечание: стандартно комплектуется манометром.

*Тип резьбы – трубная коническая R (ISO 7/1).

Накопительные водонагреватели Flamco Duo

Применение: нагрев и хранение санитарной воды от контура отопления.

- Максимальное рабочее давление для бака – **10 бар**.
- Максимальное давление для теплообменника – **16 бар**.
- Максимальная температура для бака – **95 °С**.
- Максимальная для теплообменника – **110 °С**.

Комплектация:

1. Встроенный термометр
2. Встроенный магниевый анод для антикоррозионной защиты
3. Теплоизоляция из пенополиуретана с легкоомываемым синтетическим покрытием обеспечивает минимальные теплотери
4. Внутреннее покрытие бака – высококачественная эмаль
5. Все модели имеют патрубок для подключения рециркуляции
6. Возможна комплектация другими аксессуарами, включая электронагревательный элемент

Спецификация

1.	отвод горячей воды
2.	магниевый анод (для защиты от коррозии)
3.	эмалированный внутренний бак
4.	патрубок рециркуляции
5.	подводящий канал теплообменника
6.	встроенный трубный теплообменник
7.	изоляция
8.	отводящий канал теплообменника
9.	подвод холодной воды

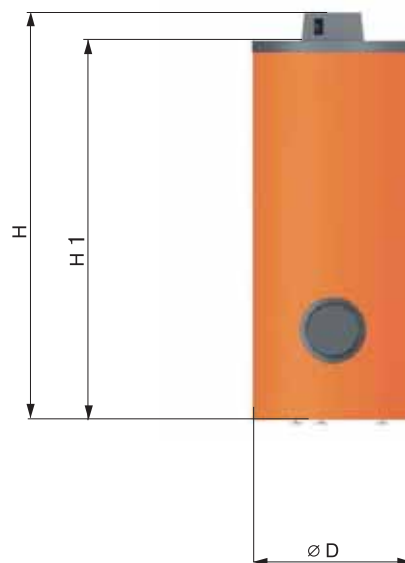
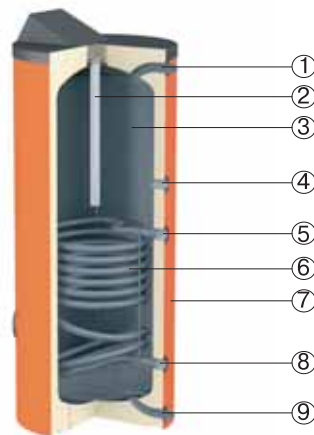


Таблица № 21. Параметры накопительных водонагревателей Flamco Duo (10/16 бар)

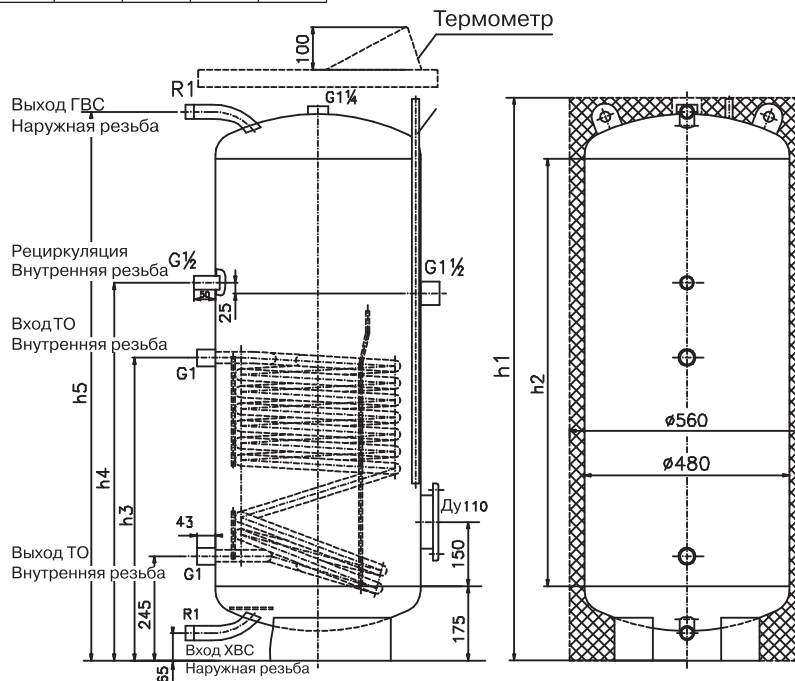
Тип	Емкость, (л)	Подача тепла, (кВт)/выход ГВС, (л/ч)	Площадь спирали, (м ²)	Размеры, (мм), включая изоляцию			Масса, (кг)	Цвет изоляции
				Ø D	H1	H		
Duo 150	150	14,5/252	0,6	560	1150	1200	68	оранжевый
Duo 150	150	14,5/252	0,6	560	1150	1200	68	белый
Duo 150	150	14,5/252	0,6	560	1150	1200	68	серо-белый
Duo 150	150	14,5/252	0,6	560	1150	1200	68	металлик
Duo 200	200	23,4/406	0,9	560	1450	1500	86	оранжевый
Duo 200	200	23,4/406	0,9	560	1450	1500	86	белый
Duo 200	200	23,4/406	0,9	560	1450	1500	86	серо-белый
Duo 200	200	23,4/406	0,9	560	1450	1500	86	металлик
Duo 300	300	36/626	1,4	560	1950	2000	109	оранжевый
Duo 300	300	36/626	1,4	560	1950	2000	109	белый
Duo 300	300	36/626	1,4	560	1950	2000	109	серо-белый
Duo 300	300	36/626	1,4	560	1950	2000	109	металлик
Duo 400	400	40,8/708	1,6	750	1630	1715	158	оранжевый
Duo 400	400	40,8/708	1,6	750	1630	1715	158	белый
Duo 400	400	40,8/708	1,6	750	1630	1715	158	серо-белый
Duo 400	400	40,8/708	1,6	750	1630	1715	158	металлик
Duo 500	500	47,5/863	2	750	1830	1895	181	оранжевый
Duo 500	500	47,5/863	2	750	1830	1895	181	белый
Duo 500	500	47,5/863	2	750	1830	1895	181	серо-белый
Duo 500	500	47,5/863	2	750	1830	1895	181	металлик
Duo 750	750	68/1074	2,7	750	1970	2070	280	*
Duo 1000	1000	77/1216	3,2	800	2230	2320	360	*
Duo 1500	1500	148,5/2346	6,4	1000	2320	2480	570	*
Duo 2000	2000	171/2712	7,3	1100	2400	2600	666	*

Примечание: Изоляция для водонагревателей Flamco Duo объемом от 750 л. до 2000 л. не входит в стандартную комплектацию и заказывается отдельно.

Параметры накопительных водонагревателей Flamco Duo 150–300

Таблица № 22. Параметры накопительных водонагревателей Flamco Duo 150–300

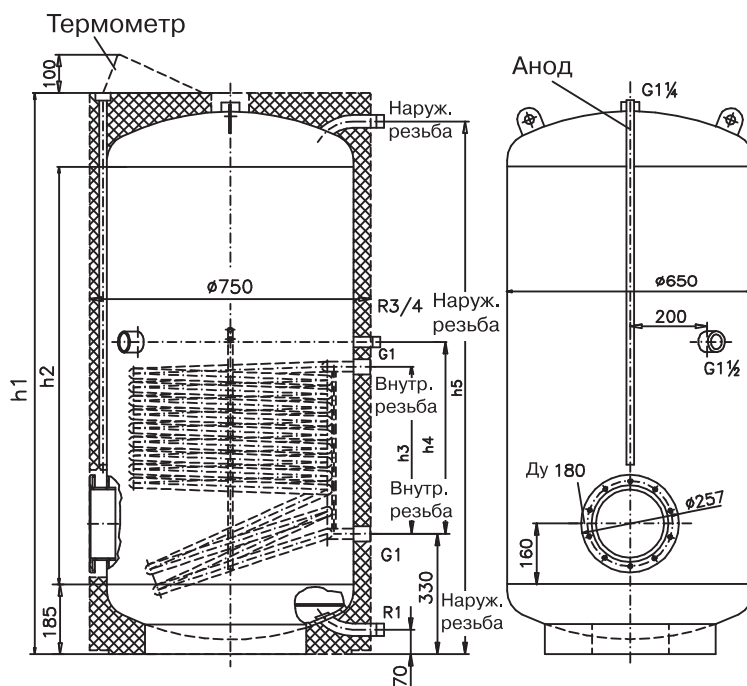
Тип бака	Объем, (л)	Габаритные размеры, (мм)				
		h1	h2	h3	h4	h5
DUO-150	150	1050	700	590	690	985
DUO-200	200	1350	1000	710	885	1285
DUO-300	300	1850	1500	910	1035	1785



Параметры накопительных водонагревателей Flamco Duo 400–500

Таблица № 23. Параметры накопительных водонагревателей Flamco Duo 400–500

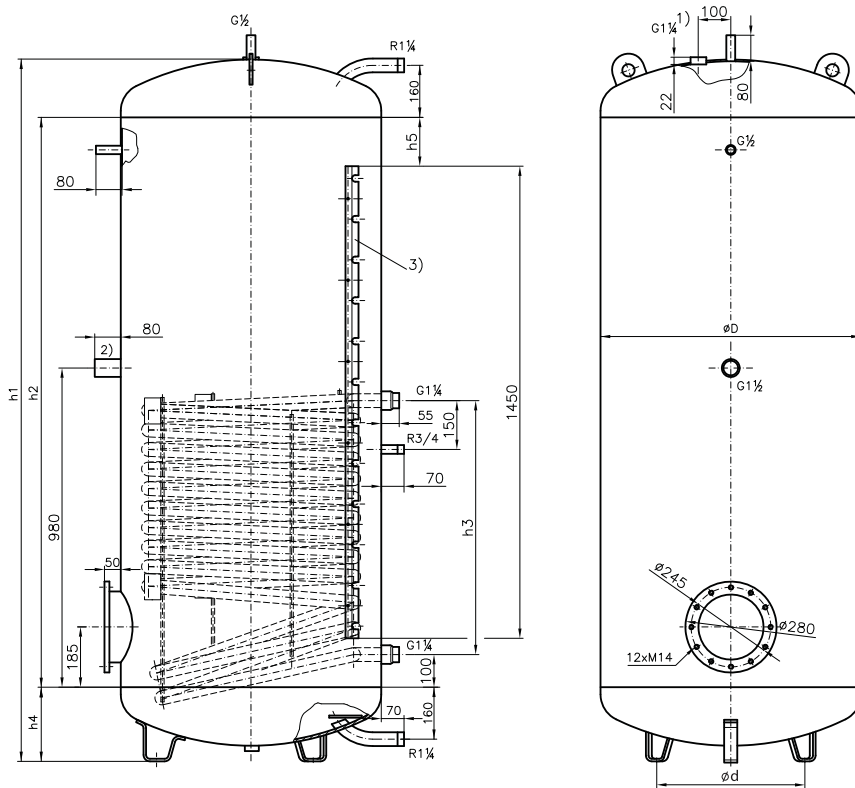
Тип бака	Объем, (л)	Габаритные размеры, (мм)				
		h1	h2	h3	h4	h5
DUO-400	400	1530	1150	440	540	1470
DUO-500	500	1730	1350	560	660	1670



Параметры накопительных водонагревателей Flamco Duo 750–1000

Таблица № 24. Параметры накопительных водонагревателей Flamco Duo 750–1000

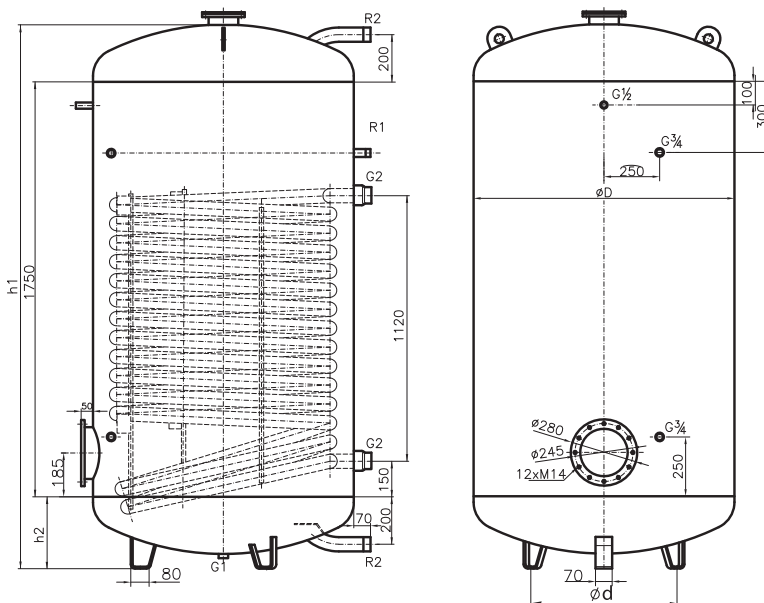
Тип бака	Объем, (л)	Габаритные размеры, (мм)						
		∅ D	∅ d	h1	h2	h3	h4	h5
DUO-750	750	750	570	1900	1500	720	220	25
DUO-1000	1000	800	580	2160	1750	780	230	150



Параметры накопительных водонагревателей Flamco Duo 1500–2000

Таблица № 25. Параметры накопительных водонагревателей Flamco Duo 1500–2000

Тип бака	Объем, (л)	Габаритные размеры, (мм)			
		∅ D	∅ d	h1	h2
DUO-1500	1500	1000	640	2250	285
DUO-2000	2000	1100	700	2295	305



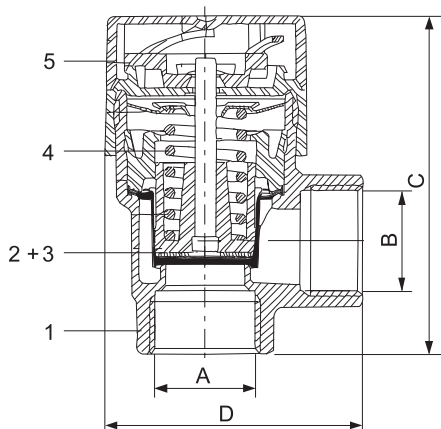
Предохранительные клапаны и аксессуары

Предохранительный клапан Prescor и Prescor B

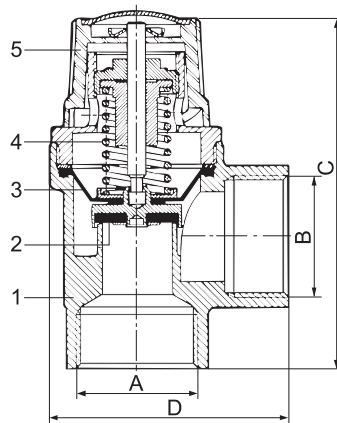
Применение. Для установки в системах отопления, охлаждения и водоснабжения. Для защиты системы от чрезмерного давления рабочей среды. Тип резьбы – трубная коническая R (ISO 7/1).

Prescor	Prescor B
120 °C	95 °C

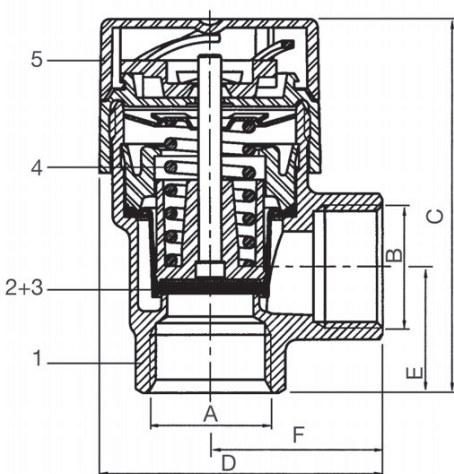
- Максимальная рабочая температура
- Максимальная пропускная способность – **970 кВт**.



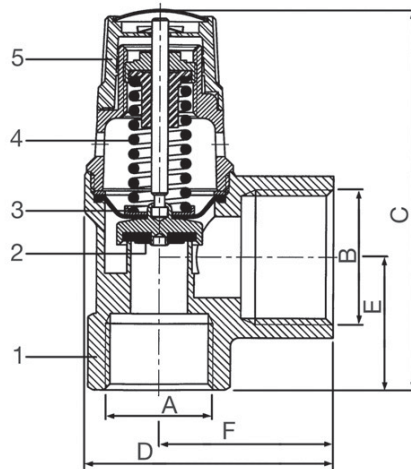
Prescor 1/2"



Prescor 3/4"; 1"; 1/4"



Prescor B 1/2"



Prescor B 3/4"-1"

Спецификация

1. Латунный корпус.
2. Клапан и седло клапана, выполненные из резины (EPDM).
3. Мембрана, защищающая механизм клапана от жидкости.
4. Пружина увеличенного срока службы, установленная на давление срабатывания предохранительного клапана.
Давление срабатывания фиксировано и не может быть изменено.
5. Рукоятка для ручного открытия клапана.

Таблица № 26. Параметры предохранительных клапанов Prescor

Марка	Давление сраб., (бар)	Пропускная способность, (кВт)	Присоединение		Габаритные размеры, (мм)	
			А	В	С	Д
Prescor 1/2" x 1/2"	1,5	85	1/2" внутр.	1/2" внутр.	69	48
Prescor 1/2" x 3/4"*	2,5	50	1/2" внутр.	3/4" внутр.	61	51
Prescor 1/2" x 1/2"**	3,0	125	1/2" внутр.	1/2" внутр.	69	48
Prescor 1/2" x 3/4"*	3,0	50	1/2" внутр.	3/4" внутр.	61	51
Prescor 1/2"М x 3/4"	2,5	50	1/2" наруж.	3/4" внутр.	79	51
Prescor 1/2"М x 1/2"	3,0	125	1/2" наруж.	1/2" внутр.	82	48
Prescor 3/4"	1,5	115	3/4" внутр.	3/4" внутр.	76	51
Prescor 3/4"	2,5	165	3/4" внутр.	3/4" внутр.	76	51
Prescor 100*	2,5	100	3/4" внутр.	1" внутр.	83	61
Prescor 3/4"	3,0	165	3/4" внутр.	3/4" внутр.	76	51
Prescor 100*	3,0	100	3/4" внутр.	1" внутр.	83	61
Prescor 3/4"	4,0	200	3/4" внутр.	3/4" внутр.	76	51
Prescor 1"	1,5	275	1" внутр.	1 1/4" внутр.	98	76
Prescor 1"	2,0	320	1" внутр.	1 1/4" внутр.	98	76
Prescor 200*	2,5	200	1" внутр.	1 1/4" внутр.	98	76
Prescor 1"	3,0	395	1" внутр.	1 1/4" внутр.	98	76
Prescor 200*	3,0	200	1" внутр.	1 1/4" внутр.	98	76
Prescor 1"	3,5	445	1" внутр.	1 1/4" внутр.	98	76
Prescor 1"	4,0	485	1" внутр.	1 1/4" внутр.	98	76
Prescor 1"	5,0	580	1" внутр.	1 1/4" внутр.	98	76
Prescor 350 – 1 1/4"*	2,5	350	1 1/4" внутр.	1 1/2" внутр.	128	83
Prescor 350 – 1 1/4"*	3,0	350	1 1/4" внутр.	1 1/2" внутр.	128	83
Prescor 1 1/4"	3,0	580	1 1/4" внутр.	1 1/2" внутр.	128	83
Prescor 1 1/4"	4,0	710	1 1/4" внутр.	1 1/2" внутр.	128	83
Prescor 1 1/4"	5,0	845	1 1/4" внутр.	1 1/2" внутр.	128	83
Flopress 1/2" x 1/2"	2,5	90	1/2" внутр.	1/2" внутр.	54	43
Flopress 1/2" x 1/2"	3,0	110	1/2" внутр.	1/2" внутр.	54	43
Flopress 1/2"М x 1/2"	3,0	100	1/2" наруж.	1/2" внутр.	69	43

Примечание. * Исполнение TUV.

** Максимальная рабочая температура 130 °С

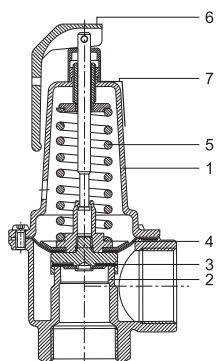
Таблица № 27. Параметры предохранительных клапанов Prescor B

Модель	Пропускная способность, (кВт)	Присоединение		Размеры, (мм)				Давление срабатывания, (бар)
		А	В	С	Д	Е	Ф	
Prescor B 1/2"	75	1/2" внутр.	1/2" внутр.	65	49	22	30	6/8/10
Prescor B 3/4"	150	3/4" внутр.	1" внутр.	94	61	33	42,5	6/8/10
Prescor B 1"	250	1" внутр.	1 1/4" внутр.	99	76	38	53	6/8/10

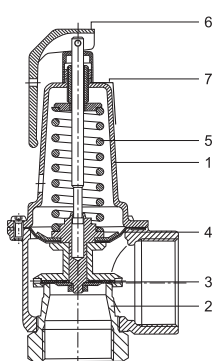
Предохранительный клапан Prescor S

Применение. Для установки в циркуляционных системах отопления, имеют пропускную способность до 5590 кВт.

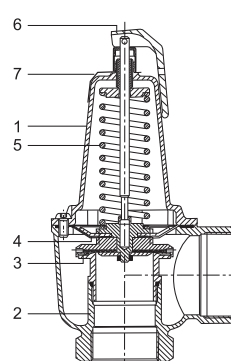
- Максимальная рабочая температура – 120 °С.
- Тип резьбы – трубная коническая R (ISO 7/1).



Prescor S 700 - 1 1/4"



Prescor S 960 - 1 1/2"



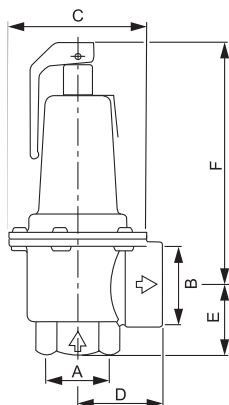
Prescor S 1700 - 2"

Спецификация

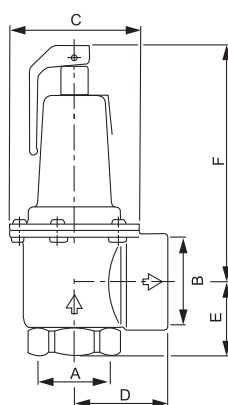
1. Латунный корпус.
2. Латунное седло клапана.
3. Клапан, выполненный из специальной резины (EPDM).
4. Резиновая мембрана, защищающая подвижные части предохранительного клапана и предотвращающая протечку воды по штоку.
5. Пружина увеличенного срока службы, установленная на давление срабатывания предохранительного клапана. Давление срабатывания фиксировано и не может быть изменено.
6. Рукоятка принудительного открытия предохранительного клапана.
7. Табличка данных, на которой выбито давление срабатывания клапана и его пропускная способность.

Таблица № 29. Пропускная способность предохранительных клапанов Prescor S

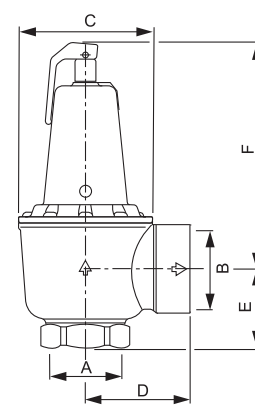
Давление сраб, (бар)	Prescor 700 – 1 1/4"		Prescor 960 – 1 1/2"		Prescor 1700 – 2"	
	кВт	Мкал/ч	кВт	Мкал/ч	кВт	Мкал/ч
2,0	600	500	850	700	1491	1200
2,5	704	600	996	850	1747	1500
3,0	810	650	1120	950	1980	1700
3,5	911	750	1289	1100	2259	1900
4,0	1013	850	1435	1200	2515	2100
4,5	1117	950	1581	1300	2772	2300
5,0	1220	1000	1727	1400	3028	2600
6,0	1426	1200	2019	1700	3540	3000
7,0	1632	1400	2312	1900	4053	3400
8,0	1839	1500	2604	2200	4565	3900
10,0	2252	1900	3188	2700	5590	4800



Prescor S 700 - 1 1/4"



Prescor S 960 - 1 1/2"



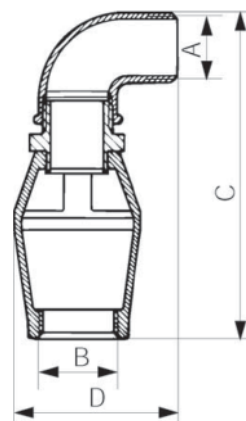
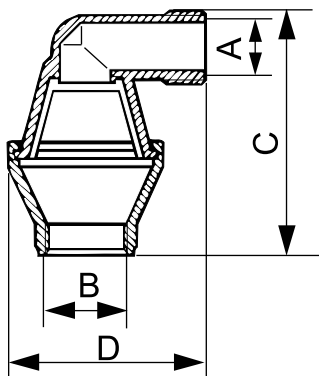
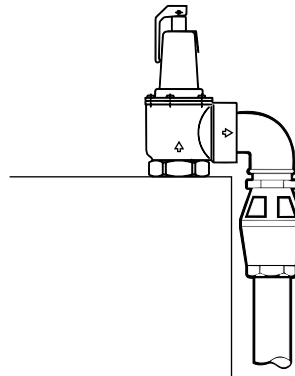
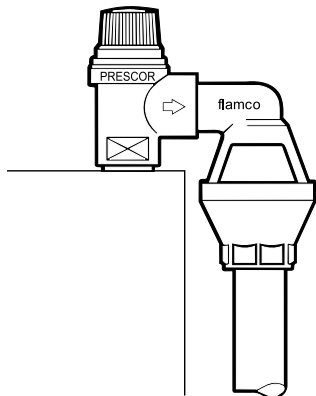
Prescor S 1700 - 2"

Таблица № 30. Размеры предохранительных клапанов Prescor S

Модель	Присоединение		Размеры, (мм)			
	A	B	C	D	E	F
Prescor 700 – 1 1/4"	1 1/4" внутр.	1 1/2" внутр.	96	58	48	166
Prescor 960 – 1 1/2"	1 1/2" внутр.	2" внутр.	96	68	53	173
Prescor 1700 – 2"	2" внутр.	2 1/2" внутр.	129	101	76	217

Приемная воронка Flamco Funnel

Применение: Для присоединения к выходному патрубку предохранительного клапана и визуального контроля его работы.



Flamco Funnel 1/2" - 3/4"

Flamco Funnel 1 1/4" - 1 1/2"

Таблица № 31. Основные параметры приемной воронки Flamco Funnel

Марка	Присоединение		Размеры, мм		Для клапана
	A	B	C	D	
Flamco Funnel 1/2"	1/2" наруж.	1/2" внутр.	80	55	Prescor 1/2" (внутр)
					Prescor 1/2"
					Prescomano 1/2"
					Prescor B 1/2"
Flamco Funnel 3/4"	3/4" наруж.	1" внутр.	94	76	Prescor 170
					Prescomano 3/4"
Flamco Funnel 1 1/4"	1 1/4" наруж.	1 1/2" внутр.	195	100	Prescor 320
Flamco Funnel 1 1/2"	1 1/2" наруж.	1 1/2" внутр.	205	105	Prescor 550
					Prescor S 700

Примечание. Воронки Flamco Funnel 1/2" и 3/4" изготавливаются из латуни. Flamco Funnel 1 1/4" и 1 1/2" – из углеродистой стали.

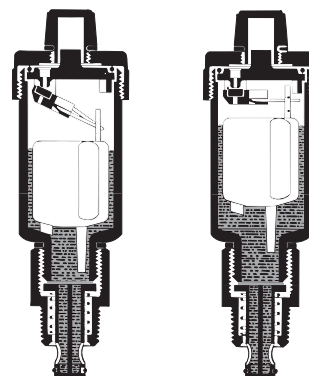
Воздухоотводчики поплавковые автоматические Flexvent и Flexvent Super

Применение: Для автоматического отвода воздуха из мест его возможного скопления.

- Максимальное рабочее давление – **10 бар**.
- Максимальная рабочая температура – **120 °С**.

Принцип действия воздухоотводчиков Flexvent

При отсутствии воздуха, поплавков внутри воздухоотводчика держит выпускной клапан закрытым. Когда воздух собирается в поплавковой камере, уровень воды внутри воздухоотводчика понижается. Открывается выпускной клапан, через который воздух выводится в атмосферу. После выхода воздуха уровень воды в воздухоотводчике повышается, что приводит к закрытию выпускного клапана. Процесс продолжается до тех пор, пока воздух собирается в поплавковой камере.

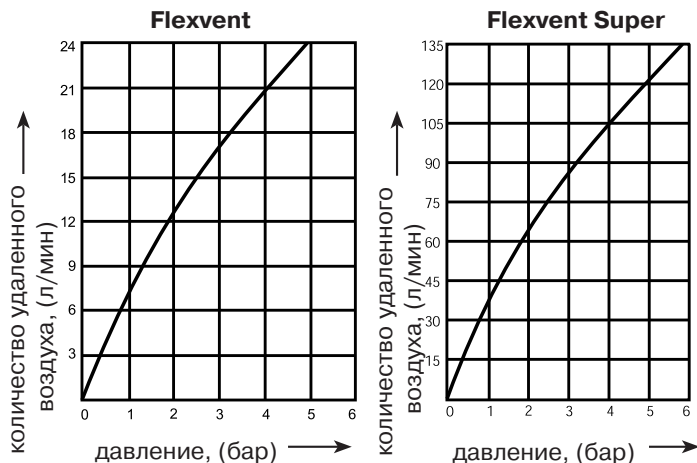


открыт

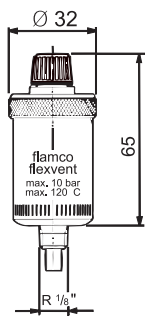
закрыт

Диаграмма для определения пропускной способности воздухоотводчиков

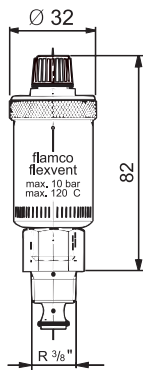
Количество воздуха, которое может быть удалено из системы через Flexvent, зависит от давления. Данные графики показывают соотношение между количеством удаляемого воздуха и давлением в системе (при температуре окружающего воздуха 15 °С и атмосферном давлении 1 бар абс.).



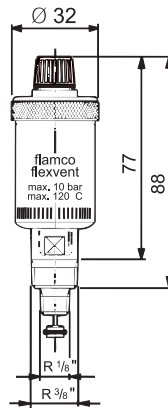
Размеры и модели воздухоотводчиков Flexvent



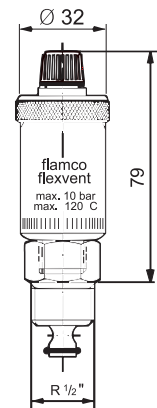
Flexvent 1/8"



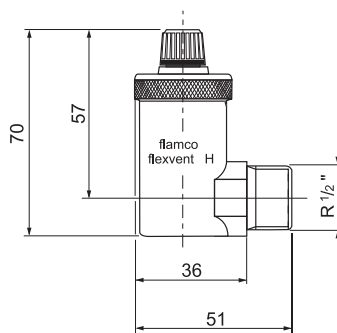
Flexvent 3/8"
с отключающим
клапаном



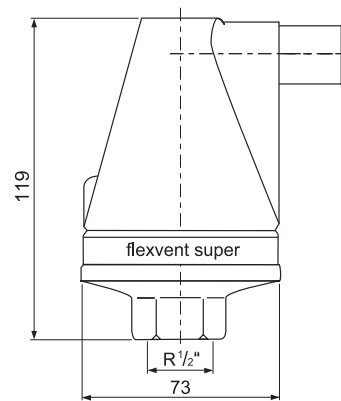
Flexvent 1/8" или 3/8"
с отключающим
клапаном



Flexvent 1/2"
с отключающим
клапаном



Flexvent H



Flexvent Super

Таблица № 32. Модели и размеры воздухоотводчиков Flexvent

Модель	Присоединение*	Макс. температура, (°C)	Макс. давление, (бар)	Материал	Наличие отключ. клапана
Flexvent 1/8"	R 1/8" внешн.	120	10	латунь	Нет
Flexvent 3/8"	R 3/8" внешн.	120	10	латунь	Есть
Flexvent 1/8" или 3/8"	R 1/8" или R 3/8" внешн.	120	10	латунь	Есть
Flexvent 1/2"	R 1/2" внешн.	120	10	латунь	Есть
Flexvent 3/4"	R 3/4" внешн.	120	10	латунь	Есть
Flexvent H	R 1/2" внешн.	120	10	латунь, никелирован.	Нет
Flexvent Super	R 1/2" внутр.	120	10	латунь	Нет

*Тип резьбы — трубная коническая R (ISO 7/1).

Сепараторы воздуха

Общие принципы работы сепараторов

Воздух в системах отопления и охлаждения

Присутствующий в замкнутой системе воздух вызывает следующие нежелательные последствия:

- раздражающие шумы;
- пониженная эффективность работы элементов системы (пониженная теплоотдача);
- ускоренная внутренняя коррозия элементов системы (насос, котел, радиаторы и т. д.) и, как следствие, существенное уменьшение срока службы;
- повреждение циркуляционного насоса, например, износ подшипников, а также кавитационный износ лопастей насоса;
- пониженная эффективность работы насоса.

Основные пути проникновения воздуха в систему

Чтобы избежать проблем, вызванных присутствием воздуха, необходимо проанализировать пути его проникновения в систему.

Воздух, находящийся в системе отопления и охлаждения, состоит из:

- воздуха, который попадает в систему в процессе ее заполнения;
- завоздушенных участков, образующихся после заполнения системы;
- воздуха, находящегося в системе в виде микроскопических пузырьков, распределенных в воде;
- растворенного воздуха.

Работа сепараторов воздуха Flamcovent основана на применении закона Генри. С помощью этого закона оценивается количество растворенного в воде воздуха (см. диаграмму далее):

$$C = K \times P$$

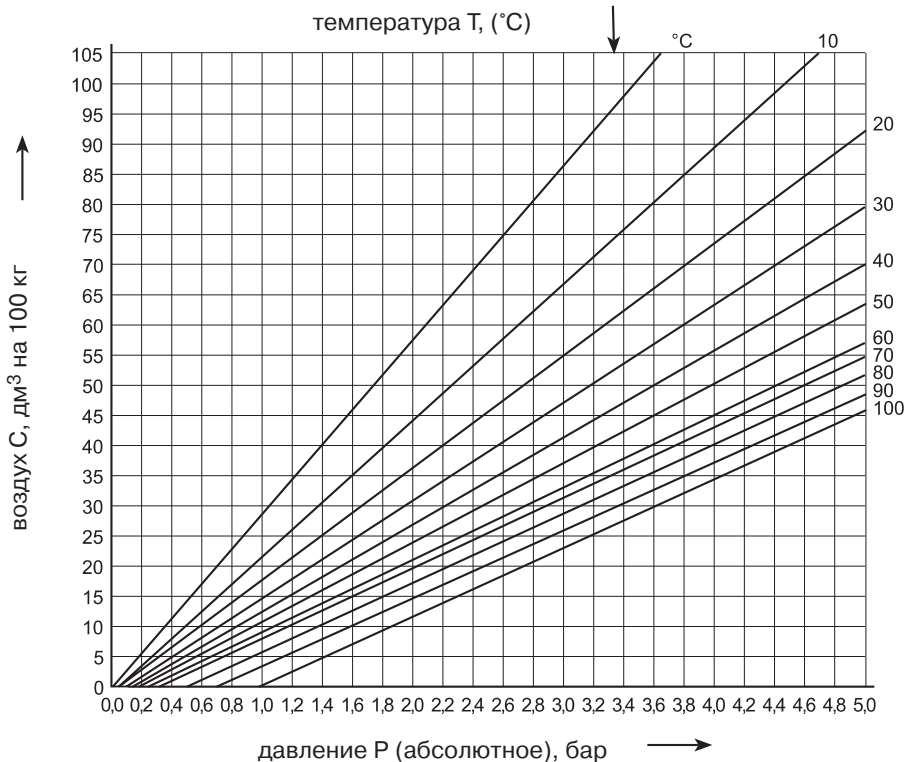
где:

- С – концентрация растворенного воздуха $\text{дм}^3/100 \text{ кг}$;
- К – коэффициент растворимости (зависит от температуры);
- Р – давление, бар.

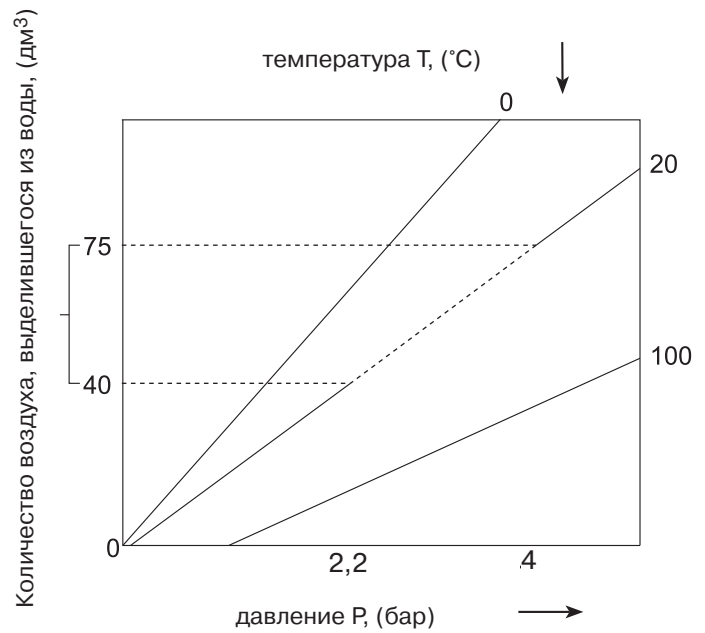
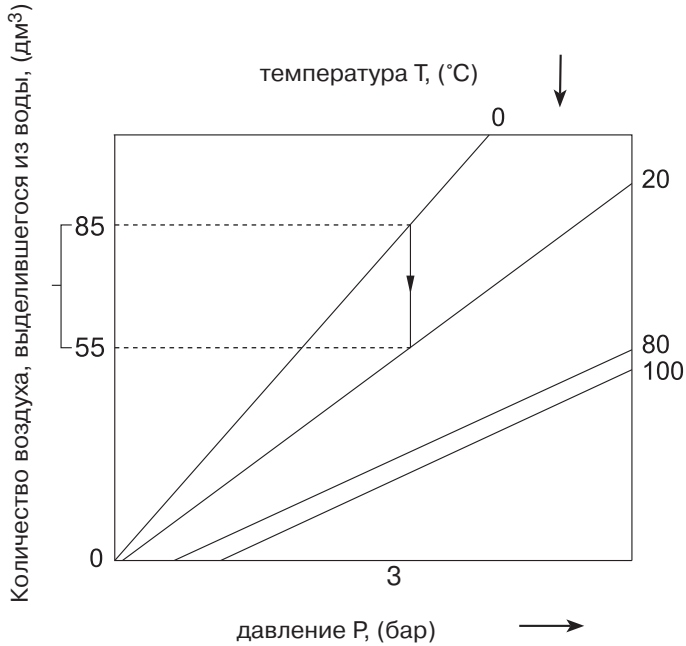
Диаграмма, иллюстрирующая закон Генри

Данная диаграмма показывает, что количество растворенного в воде воздуха зависит от температуры

и давления. Растворенный в воде воздух высвобождается при повышении температуры и при понижении давления.



Закон Генри в системах охлаждения

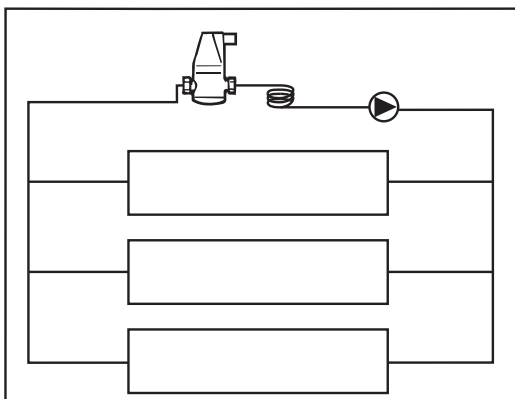


При повышении температуры воды при постоянном давлении в системе или при понижении давления при постоянной температуре происходит высвобождение растворенного в воде воздуха. Данные диаграммы, иллюстрирующие закон Генри, позволяют определить количество выделившегося из воды воздуха (ранее растворенного).

На первом графике показано, как с повышением температуры воды с 0 до 20 °C (при постоянном давлении P = 3 бар) значение концентрации растворенного воздуха уменьшается на $\Delta C = 30 \text{ дм}^3$.

На втором графике: с понижением давления с 4 до 2,2 бар (при постоянной температуре T = 20 °C) значение концентрации растворенного воздуха уменьшается на $\Delta C = 35 \text{ дм}^3$.

Воздух, присутствующий в системах охлаждения находится частично в растворенном виде, а частично – в виде микропузырьков. При прохождении воды (вместе с воздухом) через систему она попадает в области различных температур и давлений. В соответствии с законом Генри в одних областях воздух будет выделяться из воды, а в других – растворяться в ней. Наибольшее влияние на растворимость воздуха (и, как следствие, на образование воздушных пузырьков) в системах охлаждения оказывает давление.



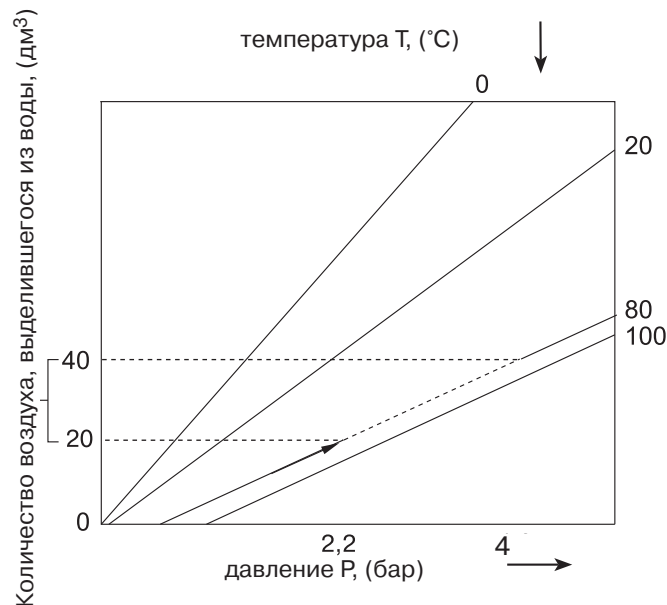
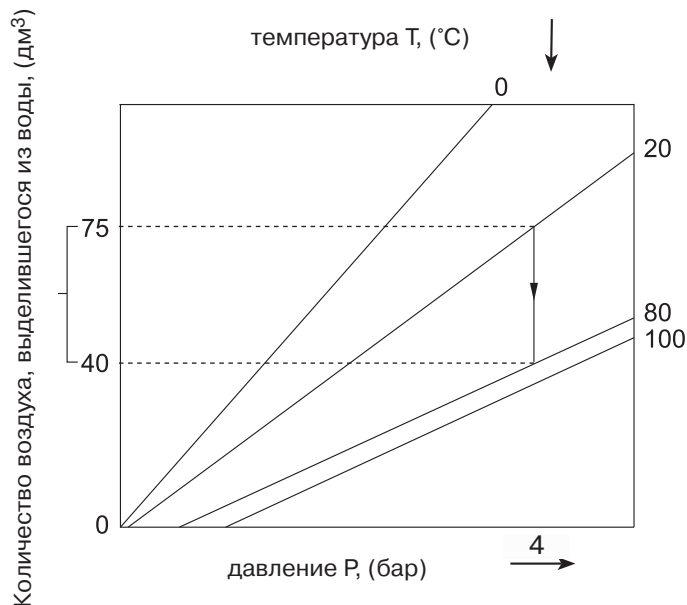
Наибольшее количество воздуха (самые большие пузырьки) выделяется в местах с малым давлением (верхняя часть системы), что является наилучшим местом для установки сепаратора воздуха Flamcovent. Чтобы решить вопрос об установке сепаратора Flamcovent до или после радиатора охлаждения и циркуляционного насоса, воспользуемся следующими данными:

а) Внутри радиатора охлаждения температура воды уменьшается. Это значит, что после него часть пузырьков воздуха снова перейдет в растворенное состояние. Следовательно, устанавливать сепаратор воздуха предпочтительно перед радиатором охлаждения.

б) Для предотвращения повреждения насоса пузырьками воздуха (из-за кавитации) сепаратор воздуха устанавливается перед насосом.

После прохождения воды через сепаратор воздуха (на выходе из радиатора охлаждения) она становится обезвоздушенной. При дальнейшем прохождении воды по системе давление повышается, и вода становится ненасыщенной (способна растворять больше воздуха в соответствии с законом Генри). Это значит, что вода будет поглощать воздух, находящийся в разных местах системы.

Перед сепаратором воздуха Flamcovent давление снова уменьшается, что приводит к выделению из воды ранее растворенного в ней воздуха в виде микропузырьков, которые будут отведены сепаратором. Данный процесс непрерывно продолжается до тех пор, пока весь воздух не будет выведен из системы.

Закон Генри в системах отопления

При повышении температуры воды при постоянном давлении в системе или при понижении давления при постоянной температуре происходит высвобождение растворенного в воде воздуха. Данные диаграммы, иллюстрирующие закон Генри, позволяют определить количество выделившегося из воды воздуха (ранее растворенного).

На первом графике показано, как с повышением температуры воды с 20 до 80 °C (при постоянном давлении P = 4 бар) значение концентрации растворенного воздуха уменьшается на $\Delta C = 35$ дм³.

На втором графике: с понижением давления с 4 до 2,2 бар (при постоянной температуре T = 80 °C) значение концентрации растворенного воздуха уменьшается на $\Delta C = 20$ дм³.

При понижении температуры и повышении давления происходит обратный процесс – растворение пузырьков воздуха в воде. Он происходит, например, в системах отопления.

В котле теплоноситель нагревается до высокой температуры, поэтому именно в нем из содержащей воздух воды будет высвобождаться наибольшее количество воздуха в виде мельчайших пузырьков. Если их незамедлительно не отвести, то они растворятся в других местах системы, где температура меньше.

Если удалить микропузырьки сразу за котлом, то на выходе сепаратора получим обезвоздушенную воду, которая будет поглощать воздух в разных местах системы. Этот эффект используется для поглощения воздуха в системе и выведения его в атмосферу посредством комбинации котла и сепаратора воздуха Flamcovent. Процесс продолжается постоянно до полного выведения воздуха из системы.

Сепараторы воздуха Flamcovent

Назначение микропузырькового сепаратора воздуха Flamcovent

Сепаратор воздуха Flamcovent используется для полного выведения воздуха из систем отопления и охлаждения. Принцип его работы базируется на принципиально новом методе выведения газов из воды на основе PALL-колец (международный патент № 0391-484).

Использование сепаратора воздуха Flamcovent позволяет вывести воздух из системы, который:

- находится в воде в виде мелких пузырьков и микропузырьков;
- растворен в воде системы;
- находится в местах, где не может быть установлен автоматический поплавковый воздухоотводчик.

Сепараторы воздуха Flamcovent изготавливаются в двух исполнениях:

- сепараторы воздуха с латунным корпусом и резьбовым присоединением.
- сепараторы воздуха с фланцевым или сварным присоединением и корпусом из стали, покрытой красной эмалью.

Принцип действия сепараторов воздуха Flamcovent

Работа сепаратора воздуха Flamcovent основана на принципиально новом методе отделения газов от жидкости (воды). Этот метод в свою очередь основывается на давно известном, хорошо зарекомендовавшем себя способе отделения газов из воды, в котором используются наполнители, сделанные на основе колец Рашинга. Кольца Рашинга являются предшественниками многих подобных устройств, из которых наиболее известными являются PALL-кольца. В течение многих лет PALL-кольца использовались в промышленности для смешивания газов, а также для их выделения из жидкостей. Однако использование PALL-колец для удаления газов из систем отопления и охлаждения является принципиально новым, запатентованным методом.

Работа сепаратора воздуха на основе PALL-колец основывается на их особенностях, среди которых:

- большая площадь поверхности на кубический метр объема;
- высокая вероятность соприкосновения с пузырьками воздуха и их прилипания к поверхности PALL-колец;
- низкое сопротивление потоку жидкости.

Линейку сепараторов воздуха дополняет автоматический воздухоотводчик Flexvent Super.

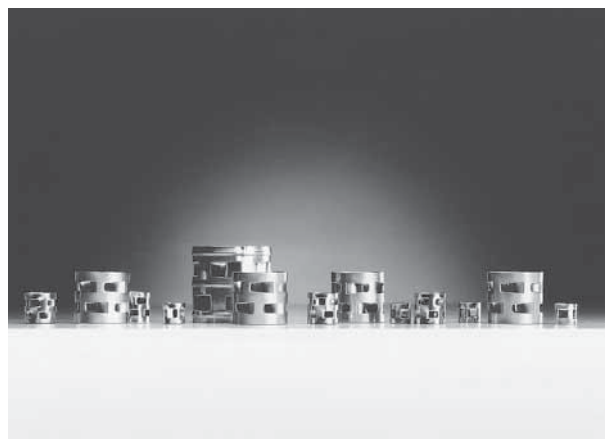


Таблица № 33. Характеристики PALL-колец, используемых в сепараторах воздуха Flamcovent

Тип	Количество в м ³ , (шт.)	Количество в литре, (шт.)	Поверхность, (м ² /м ³)
PALL 10	770 000	770	515
PALL 15	240 000	240	360
PALL 25	51 000	51	215
PALL 38	15 000	15	135
PALL 50	6 000	6	105

Принципы слияния микропузырьков в сепараторах Flamcovent

Работа сепаратора воздуха Flamcovent основана на принципе слияния микропузырьков. Практически это означает, что маленькие пузырьки воздуха прилипают к поверхности PALL-колец и собираются вместе, образуя большие пузырьки, которые могут отделиться и всплыть в воздушную камеру сепаратора.

Когда поток жидкости проходит через PALL-кольца, он расходится во множестве различных направлений, а конструкция PALL-колец такова, что вся жидкость, проходящая через них, вступает в контакт с их поверхностью, делая возможным прилипание микропузырьков и их слияние.

Микроскопические пузырьки воздуха, находящиеся в жидкости, прилипают к поверхности PALL-колец и сливаются вместе. При их увеличении до определенного размера они отрываются от поверхности кольца и всплывают в воздушную камеру.

Благодаря использованию в сепараторах воздуха Flamcovent большого количества PALL-колец, достигается очень большая поверхность соприкосновения.

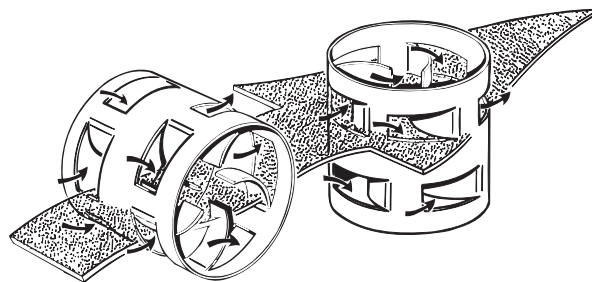


Таблица № 34. Типоразмеры PALL-колец, используемых в сепараторах воздуха Flamcovent

Тип сепаратора	Тип PALL-колец	Объем, (л)	Количество PALL-колец в сепараторе	Поверхность соприкосновения
Flamcovent 22	PALL-10	0,15	115	770 см ²
Flamcovent 3/4"	PALL-10	0,15	115	770 см ²
Flamcovent 1"	PALL-10	0,28	215	1435 см ²
Flamcovent 1 1/4"	PALL-10	0,41	315	2105 см ²
Flamcovent 1 1/2"	PALL-10	0,41	315	2105 см ²
Flamcovent 50 S/F	PALL-15	5	1200	1,8 м ²
Flamcovent 65 S/F	PALL-15	5	1200	1,8 м ²
Flamcovent 80 S/F	PALL-25	16	815	3,4 м ²
Flamcovent 100 S/F	PALL-25	16	815	3,4 м ²
Flamcovent 125 S/F	PALL-38	44	660	5,9 м ²
Flamcovent 150 S/F	PALL-38	44	660	5,9 м ²
Flamcovent 200 S/F	PALL-38	82	1230	11,1 м ²
Flamcovent 250 S/F	PALL-50	200	1600	12,5 м ²
Flamcovent 300 S/F	PALL-50	225	1800	14,0 м ²
Flamcovent 350 S/F	PALL-50	450	3600	28,1 м ²
Flamcovent 400 S/F	PALL-50	500	4000	31,3 м ²

Работа сепаратора воздуха Flamcovent

В сепараторах воздуха Flamcovent используются процессы, протекающие в PALL-кольцах, что позволяет добиться оптимального эффекта слияния микропузырьков. При прохождении жидкости через корпус сепаратора воздуха ее скорость существенно уменьшается в результате увеличения проходного сечения, что позволяет большим пузырькам воздуха всплыть в воздушную камеру сепаратора. В то же время поток жидкости сталкивается с множеством PALL-колец, наполняющих корпус сепаратора, в результате чего образуется множество равномерно

поточков внутри и вокруг PALL-колец. Благодаря этому весь газ, переносимый жидкостью в виде микропузырьков, вступает в контакт с поверхностью PALL-колец, что делает возможным их слияние.

Так как поток жидкости в корпусе сепаратора существенно теряет свою скорость, то вырастающие до определенного размера пузырьки воздуха всплывают в воздушную камеру сепаратора, где и отводятся поплавковым механизмом.

Конструкция сепаратора воздуха Flamcovent в стальном исполнении

Сепараторы воздуха Flamcovent предназначены для использования в замкнутых системах отопления и охлаждения при максимальной температуре 120 °С и максимальном давлении 10 бар.

Конструкция сепаратора воздуха Flamcovent в стальном исполнении представляет собой вертикально расположенный стальной корпус с воздушной камерой наверху. Корпус заполнен PALL-кольцами, которые обеспечивают большую поверхность соприкосновения, благодаря чему достигается наиболее эффективное выделение газов из жидкости.

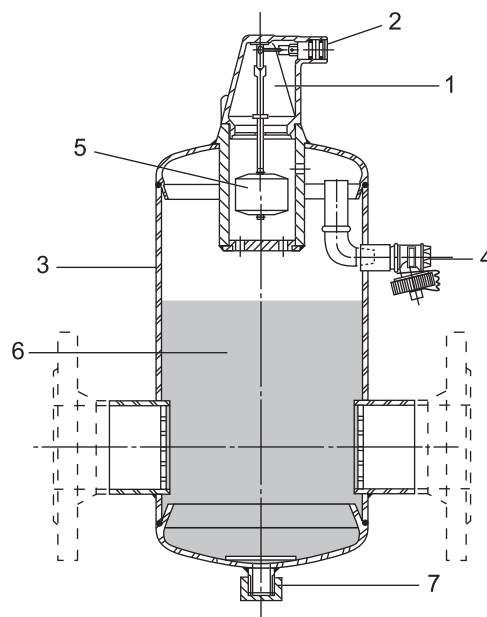
Поплавок, поплавковый механизм и выпускной клапан находятся в воздушной камере, которая защищена от загрязнений. Любые посторонние включения, например, масло, грязь или ржавчина не могут вызвать повреждения поплавкового механизма и могут быть удалены с помощью промывочного крана (4). Помимо этого промывочный кран используется для удаления больших объемов воздуха из системы, например, при ее заполнении.

Спецификация

1. Воздушная камера
2. Выпускной клапан
3. Корпус
4. Промывочный кран
5. Поплавок
6. PALL-кольца
7. Сливной кран

Воздушная камера сепаратора воздуха Flamcovent имеет коническую форму, что обеспечивает наибольшее расстояние между уровнем воды в камере и выпускным клапаном. Благодаря этому грязь, плавающая на поверхности сепаратора воздуха Flamcovent, будет находиться на достаточном удалении от выпускного клапана, что сводит засорение рычажного механизма и выпускного клапана к минимуму. Возможно закрытие выпускного клапана сепаратора вручную.

Посторонние включения, которые тяжелее воды, например, песок, окалина и т. д., собираются в нижней части сепаратора, после чего могут быть удалены через сливной кран (7).

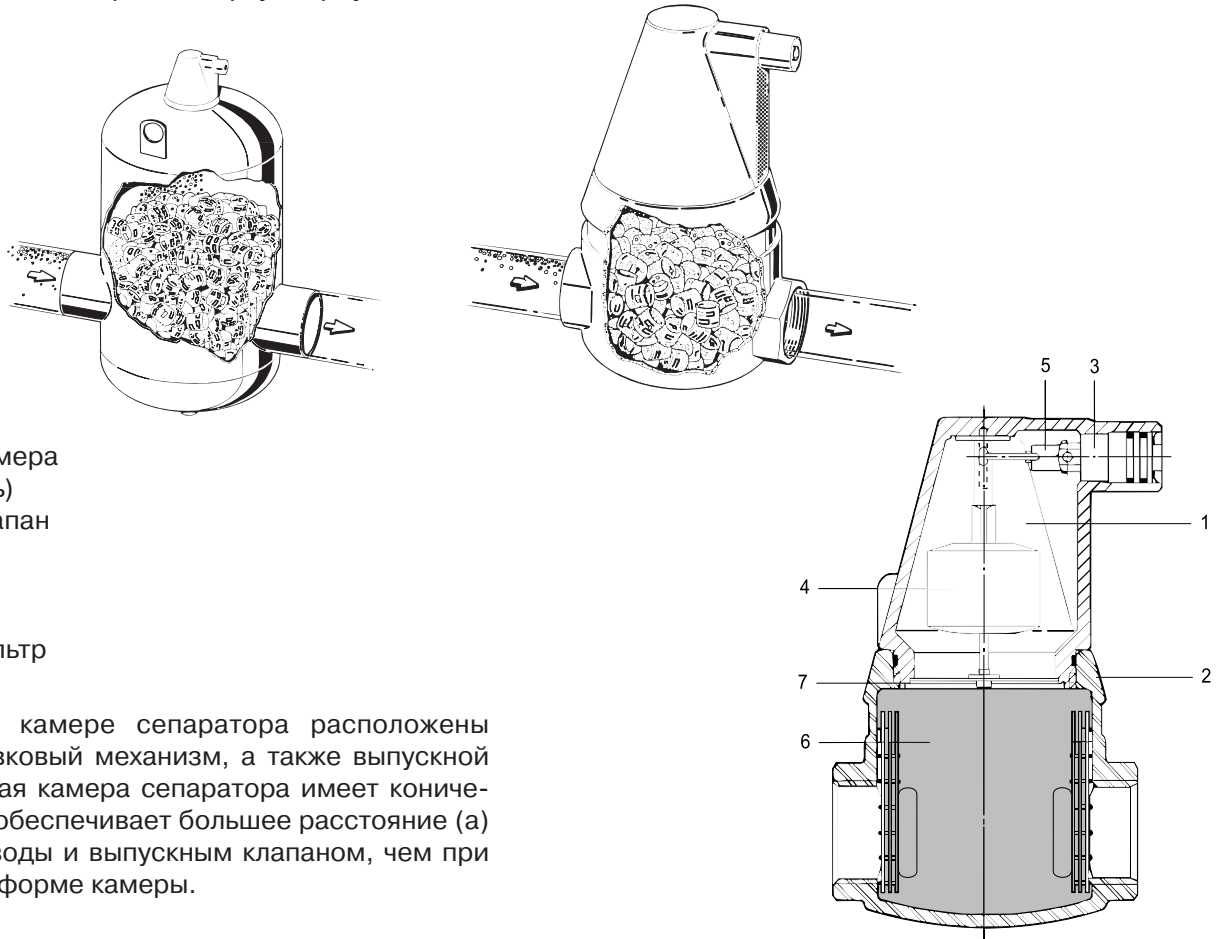


Конструкция сепаратора воздуха Flamcovent в латунном исполнении

Сепараторы воздуха Flamcovent предназначены для использования в замкнутых системах отопления и охлаждения при максимальной температуре 120 °С и максимальном давлении 10 бар. Конструкция сепаратора воздуха Flamcovent в латунном исполнении представляет собой вертикально расположенный корпус с воздушной камерой наверху. Корпус запол-

нен PALL-кольцами, которые обеспечивают большую поверхность соприкосновения, благодаря чему достигается наиболее эффективное выделение газов из жидкости.

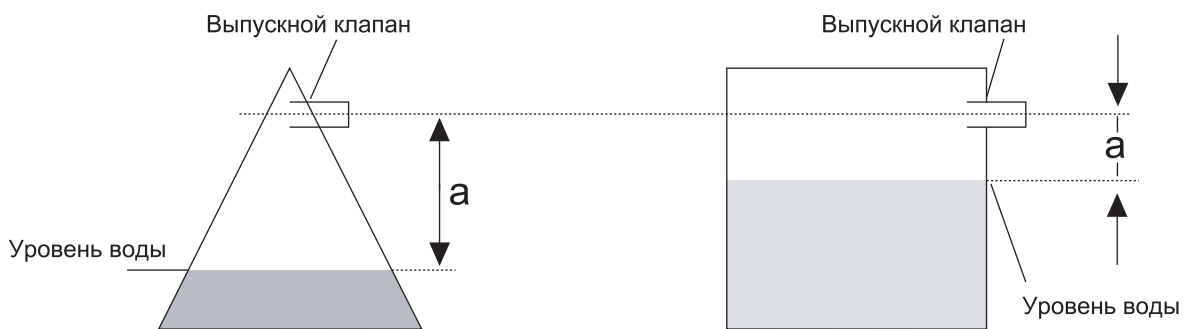
Конструкция PALL-колец обеспечивает минимальные потери давления.



Спецификация

1. Воздушная камера
2. Корпус (латунь)
3. Выпускной клапан
4. Поплавок
5. Рычаг
6. PALL-кольца
7. Защитный фильтр

В воздушной камере сепаратора расположены поплавок, поплавковый механизм, а также выпускной клапан. Воздушная камера сепаратора имеет коническую форму, что обеспечивает большее расстояние (а) между уровнем воды и выпускным клапаном, чем при цилиндрической форме камеры.



Сравним коническую и цилиндрическую камеры воздухоотводчиков, у которых одинаковая высота и площадь основания. При повышении уровня воды в обеих камерах повышение давления в конической будет увеличиваться больше, чем в цилиндрической вследствие ее меньшего объема. Следовательно, баланс давления в конической камере будет достигнут при уровне воды ниже, чем в цилиндрической. В этом

случае грязь, плавающая на поверхности сепаратора воздуха Flamcovent, будет находиться на достаточном удалении от выпускного клапана, что сводит к минимуму засорение рычажного механизма и выпускного клапана. Возможно закрытие выпускного клапана сепаратора вручную. Перфорированный фильтр, находящийся в верхней части сепаратора, защищает поплавковый механизм от частиц, плавающих в воде.

Тесты на эффективность воздухоотделения сепараторов воздуха Flamcovent

Несколько лет назад Лабораторией Промышленного Оборудования Технического Университета в г. Дельфте (Нидерланды) по просьбе компании Flamco был проведен ряд тестов для определения эффективности работы сепаратора воздуха Flamcovent. Эксперименты проводились с использованием закрытого контура, заполненного холодной водой, в который подавались дозированные порции воздуха. Основное внимание в тестировании уделялось отделению микроскопических пузырьков воздуха. Результаты этих тестов представляют собой хорошую оценку глубины процесса деаэрации, которая характеризуется наименьшими размерами пузырьков воздуха, которые могут быть отведены с помощью сепаратора воздуха Flamcovent.

Эффект, благодаря которому возможно отделение микроскопических пузырьков воздуха в сепараторе Flamcovent, известен как эффект слияния микропузырьков. На практике это означает, что мельчайшие пузырьки воздуха прилипают к поверхности PALL-колец и вырастают до больших размеров, при которых они могут отделиться от колец и всплыть в воздушную камеру сепаратора. Из воздушной камеры воздух отводится в атмосферу с помощью поплавкового механизма.

Измерения показали, что после 60 секунд работы сепаратора, все большие пузырьки воздуха (например, 0,5 мм) выводятся из системы. С этого момента основную роль в процессе деаэрации играет эффект слияния микропузырьков. Использование PALL-колец позволяет удалить все микропузырьки воздуха диаметром больше 12-20 микрон. Это значение может использоваться как надежный показатель качества деаэрации, которое достигается благодаря использованию сепаратора воздуха Flamcovent.

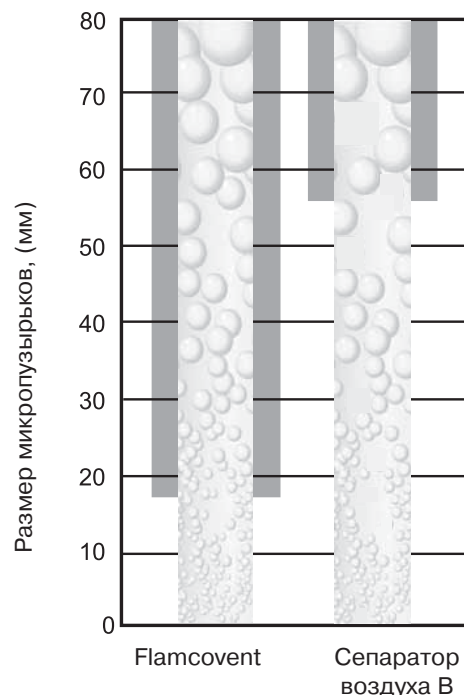


Диаграмма графически представляет результаты тестов. Сравнение произведено с аналогичным сепаратором воздуха, доступным на рынке, который также принимал участие в тестировании. Диаграмма показывает, что сепаратор воздуха Flamcovent позволяет отделить пузырьки воздуха диаметром втрое меньше, чем аналогичный сепаратор. Следовательно, сепаратор воздуха Flamcovent очистит систему от воздуха не только быстрее, но и полнее.

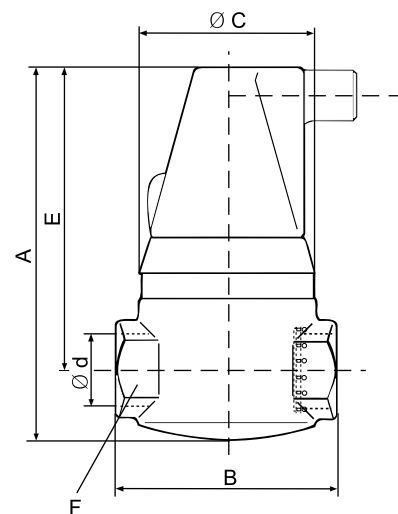
Основные параметры сепараторов воздуха Flamcovent

- Максимальное рабочее давление – **10 бар**.
- Максимальная рабочая температура – **120 °С**.
- Присоединение – резьба, сварка, фланцы.

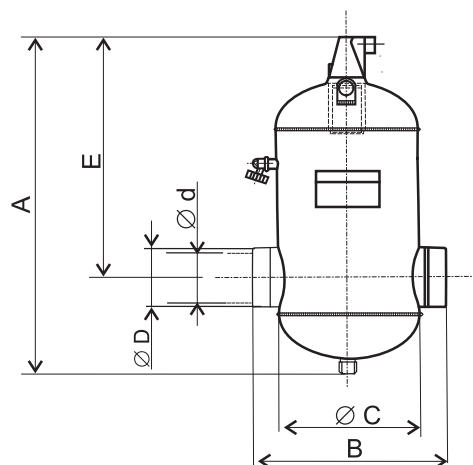
Размеры сепаратора воздуха Flamcovent в латунном исполнении**Таблица № 35. Основные размеры сепаратора воздуха Flamcovent в латунном исполнении**

Модель сепаратора (резьбовое присоединение*)	Размеры, (мм)						Масса, (кг)
	A	B	∅ C	∅ d	E	F	
Flamcovent 3/4"	151	88	71	3/4"	121	36	1,4
Flamcovent 1"	171	100	80	1"	137	45	1,8
Flamcovent 1 1/4"	192	114	87	1 1/4"	152	55	2,4
Flamcovent 1 1/2"	192	114	87	1 1/2"	152	55	2,5

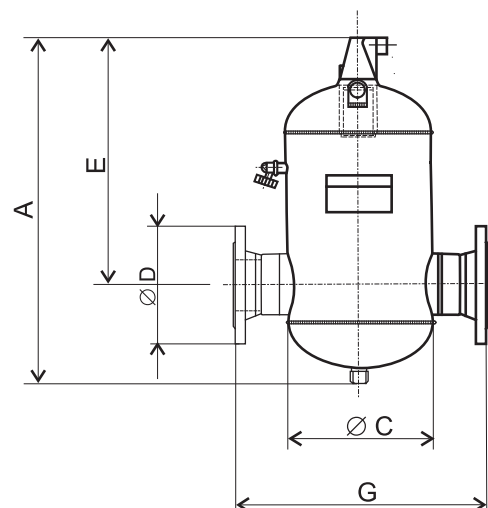
*Тип резьбы — трубная коническая R (ISO 7/1).

**Размеры сепаратора воздуха Flamcovent в стальном исполнении****Таблица № 36. Основные размеры сепаратора воздуха Flamcovent в стальном исполнении**

Модель сепаратора (сталь, сварное присоединение)	Размеры, (мм)						Масса, (кг)
	A	B	∅ C	∅ D	∅ d	E	
Flamcovent 50 S	470	260	175	60,3	54,5	364	8
Flamcovent 65 S	470	260	175	76,1	70,3	364	8,1
Flamcovent 80 S	621	370	270	88,9	82,5	456	14,5
Flamcovent 100 S	621	370	270	114,3	107,1	456	15,5
Flamcovent 125 S	790	525	360	139,7	131,7	549	33
Flamcovent 150 S	790	525	360	168,3	159,3	549	34
Flamcovent 200 S	970	650	450	219,1	206,5	709	56,5
Flamcovent 250 S	1277	850	600	273,0	260,4	910	120
Flamcovent 300 S	1442	850	600	323,9	309,7	1050	139
Flamcovent 350 S	1586	1050	800	355,6	339,6	1130	238
Flamcovent 400 S	1759	1050	800	406,4	388,8	1275	263
Flamcovent 500 S	2090	1400	1000	508	486	1470	502
Flamcovent 600 S	2485	1680	1200	610	585	1765	820



Модель сепаратора (сталь, фланцевое присоединение)	Размеры, (мм)					Масса, (кг)
	A	∅ C	∅ D	E	G	
Flamcovent 50 F	470	175	165	364	350	13,1
Flamcovent 65 F	470	175	185	364	350	14,1
Flamcovent 80 F	621	270	200	456	470	22,4
Flamcovent 100 F	621	270	220	456	470	24,8
Flamcovent 125 F	790	360	250	549	635	45,6
Flamcovent 150 F	790	360	285	549	635	50
Flamcovent 200 F	970	450	340	709	774	79,5
Flamcovent 250 F	1277	600	405	910	990	154
Flamcovent 300 F	1442	600	460	1050	1016	184
Flamcovent 350 F	1586	800	520	1130	1214	304
Flamcovent 400 F	1759	800	580	1275	1220	346
Flamcovent 500 F	2090	1000	508	1470	1580	635
Flamcovent 600 F	2485	1200	610	1765	1870	1028

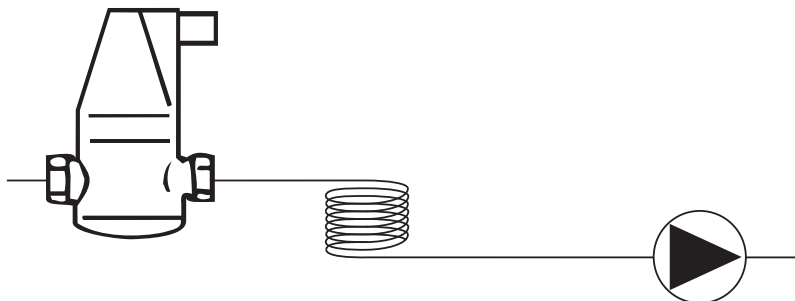


Замечания по установке сепараторов воздуха в системах отопления и охлаждения

Типовая установка сепаратора воздуха Flamcovent в системах охлаждения

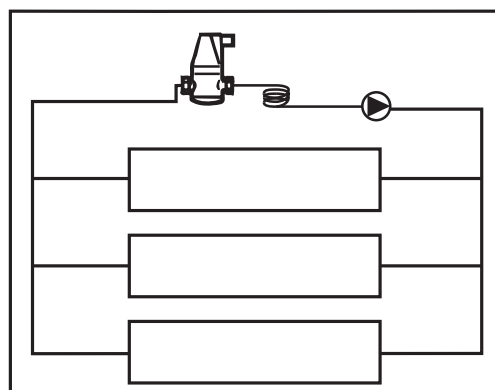
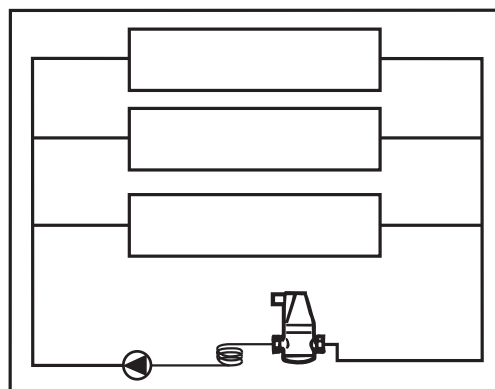
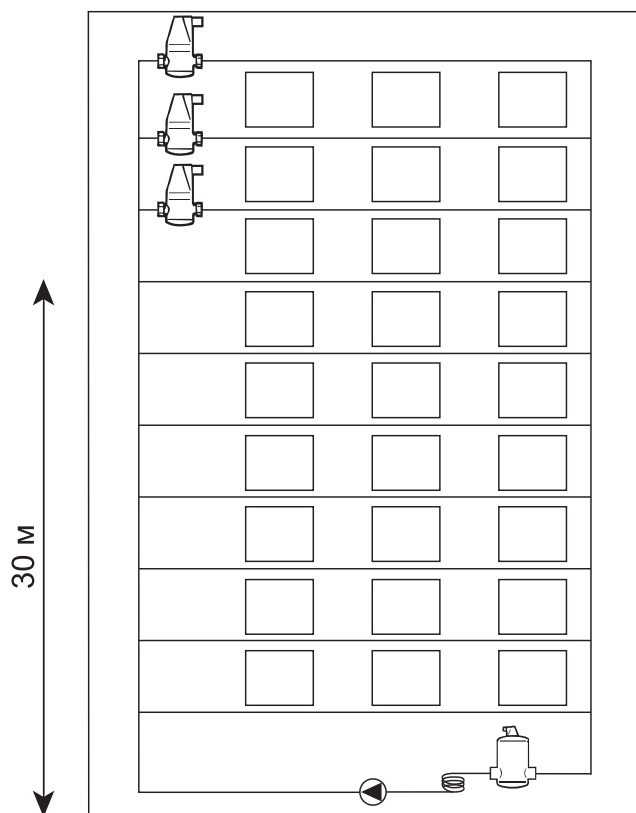
Наибольшее количество пузырьков воздуха в воде присутствует до радиатора охлаждения. За радиатором пузырьки воздуха снова растворяются в воде вследствие уменьшения ее температуры

(закон Генри). Поэтому для достижения максимальной эффективности удаления воздуха из воды, сепаратор воздуха рекомендуется устанавливать до радиатора охлаждения.



При статической высоте системы выше 30 м, рекомендуется установка сепараторов воздуха Flamcovent на каждом этаже выше этого уровня.

Сепаратор воздуха Flamcovent устанавливается перед циркуляционным насосом для избежания его повреждения пузырьками воздуха.

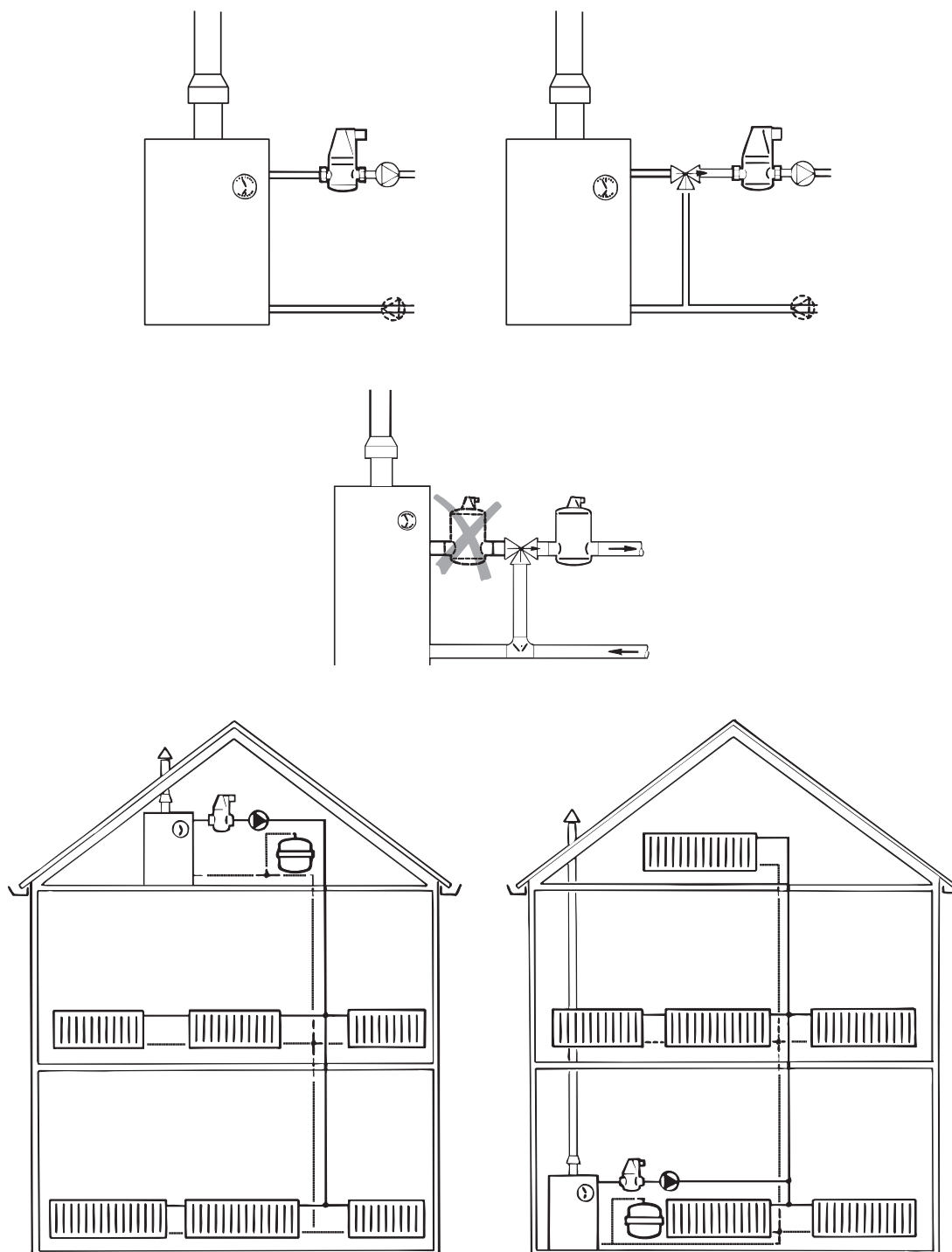


Типовая установка сепаратора воздуха Flamcovent в системах отопления

Микропузырьки воздуха, которые выделяются из воды сразу за котлом (вследствие высокой температуры), растворятся в разных местах системы (вследствие более низкой температуры), если их незамедлительно не отвести. Для наиболее эффективного отвода воздуха из системы сепаратор воздуха Flamcovent устанавливается сразу за котлом или смешивающим клапаном.

Сепаратор воздуха Flamcovent устанавливается перед циркуляционным насосом для избежания его повреждения пузырьками воздуха, а также для того чтобы избежать их разбивки на более мелкие пузырьки.

В высоких зданиях на высоте более 30 м рекомендуется устанавливать сепараторы воздуха Flamcovent на каждом этаже.



Инструкция по подбору сепаратора воздуха Flamcovent

Приводимая методика подбора используется как для систем отопления, так и для систем охлаждения. Эффективность работы сепаратора зависит от скорости движения потока жидкости в системе. Оптимальной скоростью жидкости для сепаратора, установленного в оптимальном месте системы (наивысшая температура, наименьшее давление), является 1,5 м/с. Если сепаратор установлен не в оптимальном месте, то рекомендованная скорость потока составляет не более 1 м/с. При скорости потока выше 1,5 м/с эффективность работы сепаратора значительно снижается.

Если сепаратор воздуха Flamcovent все же должен быть установлен в системе со скоростью потока жидкости больше 1,5 м/с, то необходимо использование переходных адаптеров на входе и выходе сепаратора, которые обеспечивают уменьшение скорости потока до 1-1,5 м/с.

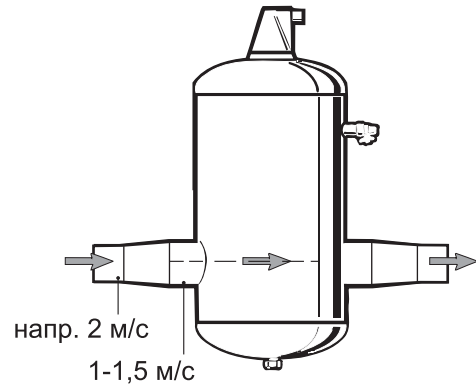


Диаграмма подбора сепаратора воздуха Flamcovent в латунном исполнении

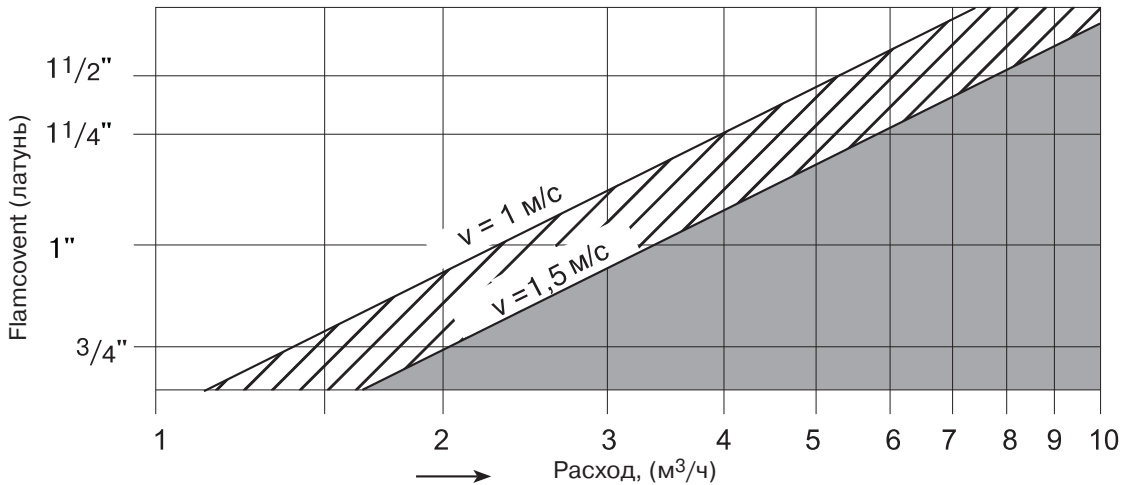
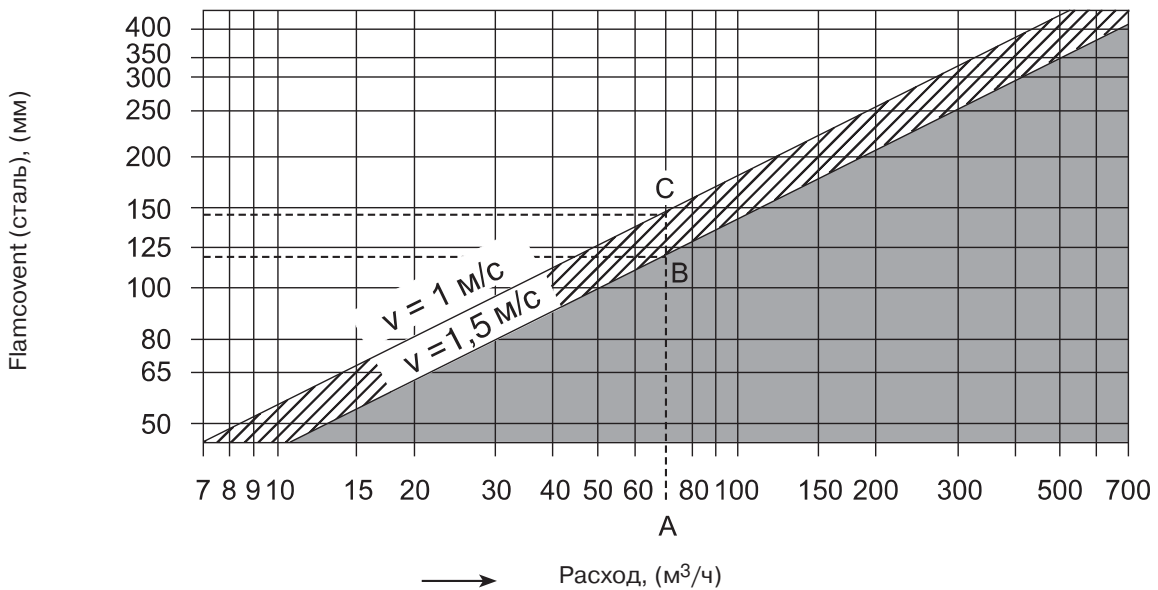


Диаграмма подбора сепаратора воздуха Flamcovent в стальном исполнении



Пример подбора: расход = 70 м³/ч.

Возможно два варианта:

а) Сепаратор воздуха Flamcovent устанавливается на чердаке (оптимальное место). Это предполагает низкое давление и высокую температуру (оптимальные условия), а значит максимально допустимая скорость потока жидкости – 1,5 м/с. Проведем вертикальную линию из точки А (расход = 70 м³/ч) до пересечения с прямой, соответствующей $v = 1,5$ м/с (точка В). На левой оси точки В получаем диаметр сепаратора. Необходимо выбирать ближайший к расчетному диаметр сепаратора. В нашем случае это Flamcovent 125.

б) Сепаратор воздуха Flamcovent устанавливается в подвале.

Это предполагает высокое давление и высокую температуру: максимально допустимая скорость потока жидкости – 1 м/с. Проведем вертикальную линию из точки А до пересечения с прямой, соответствующей $v = 1$ м/с (точка С). На левой оси получаем значение диаметра точки С. В этом случае это сепаратор Flamcovent 150.

В случае когда сепаратор Flamcovent устанавливается в ЦТП, а подающий контур проходит под потолком, сепаратор воздуха Flamcovent можно установить в соответствии с рисунком 6. Расстояние А должно быть не менее 100 мм для возможности обслуживания сепаратора.

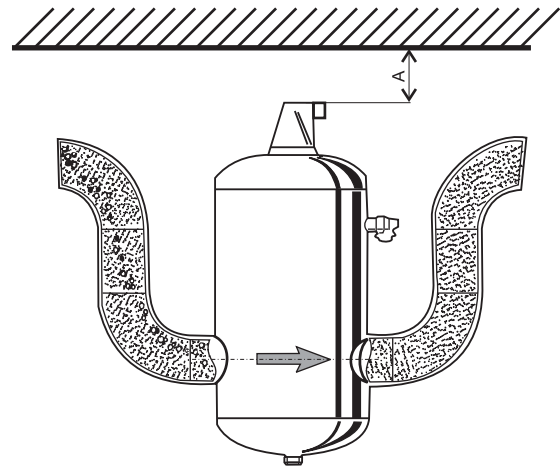
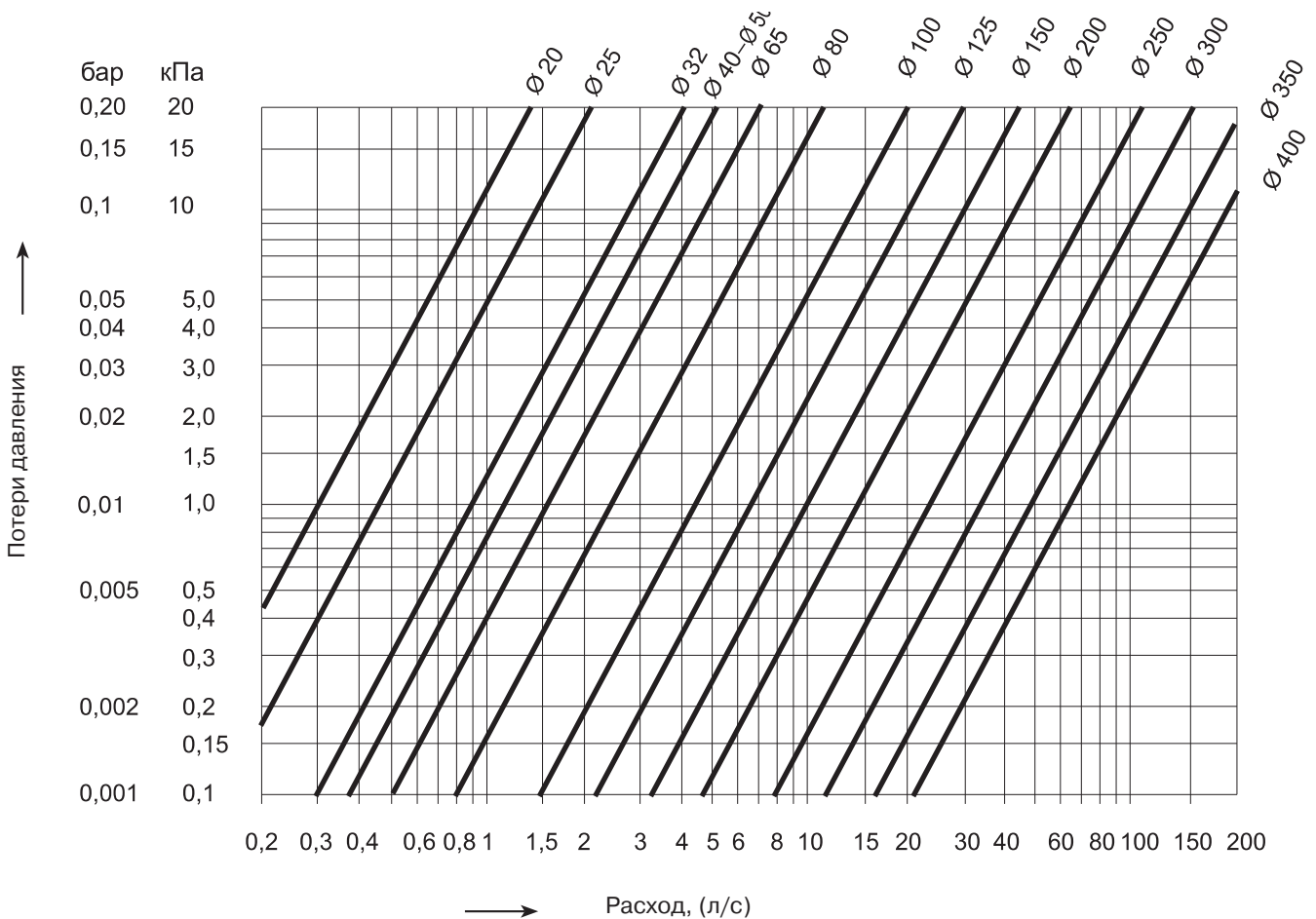
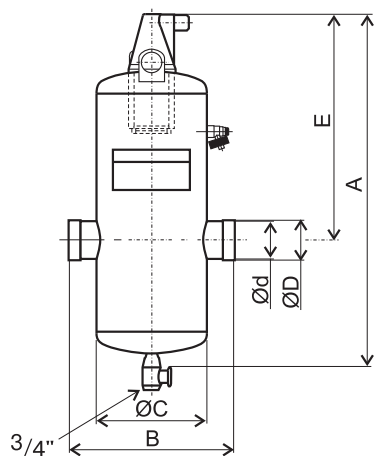


Рисунок № 6. Диаграмма перепада давления для сепаратора воздуха Flamcovent



Сепараторы воздуха и грязи Flamcovent Clean

Сепаратор воздуха Flamcovent Clean специально разработан для удаления не только воздуха, но и твердых частиц в системах отопления и охлаждения. Практическое использование этих сепараторов показало, что PALL-кольца не только эффективно отделяют пузырьки воздуха от потока жидкости, но также отводят механические включения. В конструкцию сепаратора Flamcovent была добавлена удлиненная камера внизу его корпуса со спокойной водой для осаждения твердых частиц. В этой части сепаратора отсутствуют водовороты и возмущения воды, способные смыть эти твердые частицы обратно в систему. Накапливающиеся в камере частицы вымываются из нее при помощи сливного шарового крана, расположенного внизу сепаратора. Отсутствие PALL-колец в камере-отстойнике позволяет беспрепятственно вывести эти частицы из сепаратора.



Частицы, которые не могут осесть в камере-отстойнике, всплывают на поверхность в воздушную камеру сепаратора, где могут быть удалены при помощи промывочного крана. Принцип отделения воздуха сепаратором воздуха и грязи Flamcovent Clean аналогичен отделению воздуха обычным сепаратором Flamcovent.

Основные размеры и характеристики сепараторов воздуха и грязи Flamcovent Clean

- Максимальное рабочее давление – **10 бар.**
- Максимальная рабочая температура – **120 °С.**

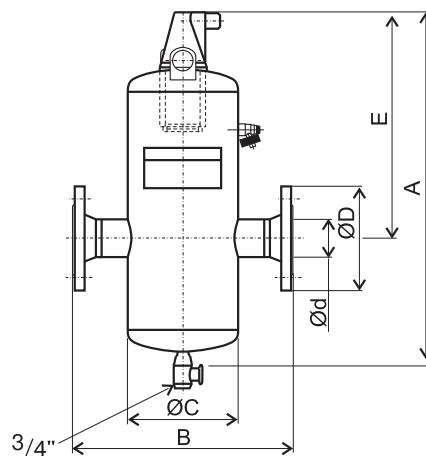


Таблица № 37. Основные характеристики сепаратора Flamcovent Clean, присоединение сварка/сварка

Тип сепаратора	Размеры, (мм)						Объем, (л)	Масса, (кг)
	A	B	Ø C	Ø D	Ø d	E		
Flamcovent Clean 50 S	560	260	175	60,3	54,5	365	10	9,5
Flamcovent Clean 65 S	560	260	175	76,1	70,3	365	10	9,7
Flamcovent Clean 80 S	756	370	270	88,9	82,5	450	33	18
Flamcovent Clean 100 S	756	370	270	114,3	107,1	450	33	19
Flamcovent Clean 125 S	970	525	360	139,7	131,7	550	78	39
Flamcovent Clean 150 S	970	525	360	168,3	159,3	550	78	40
Flamcovent Clean 200 S	1193	650	450	219,1	206,5	708	158	66
Flamcovent Clean 250 S	1577	850	600	273	260,4	892	370	141
Flamcovent Clean 300 S	1742	850	600	323,9	309,7	1032	415	157
Flamcovent Clean 350 S	1986	1050	800	355,6	339,6	1109	840	256
Flamcovent Clean 400 S	2159	1050	800	406,4	388,8	1252	927	281
Flamcovent Clean 500 S	2590	1400	1000	508	486	1470	1768	530
Flamcovent Clean 600 S	3085	1680	1200	610	585	1756	3056	890

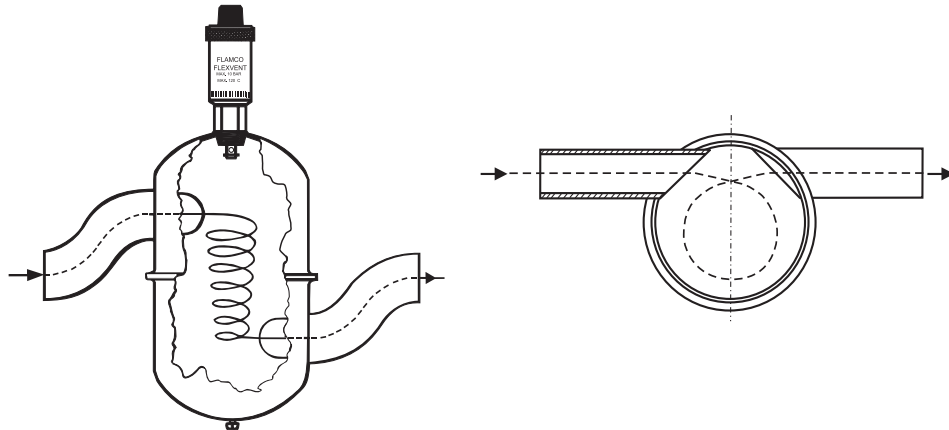
Таблица № 38. Основные характеристики сепаратора Flamcovent Clean, присоединение фланец/фланец

Тип сепаратора	Размеры, мм						Объем, (л)	Масса, (кг)
	A	B	Ø C	Ø D	Ø d	E		
Flamcovent Clean 50 F	560	350	175	165	54,5	365	10	15
Flamcovent Clean 65 F	560	350	175	185	70,3	365	10	15,7
Flamcovent Clean 80 F	756	470	270	200	82,5	450	33	26
Flamcovent Clean 100 F	756	470	270	220	107,1	450	33	28,5
Flamcovent Clean 125 F	970	635	360	250	131,7	550	78	52
Flamcovent Clean 150 F	970	635	360	285	159,3	550	78	56
Flamcovent Clean 200 F	1193	774	450	340	206,5	708	158	89
Flamcovent Clean 250 F	1577	990	600	405	260,4	892	370	175
Flamcovent Clean 300 F	1742	1006	600	460	309,7	1032	415	202
Flamcovent Clean 350 F	1986	1214	800	520	339,6	1109	840	322
Flamcovent Clean 400 F	2159	1220	800	580	388,8	1252	927	364
Flamcovent Clean 500 F	2590	1580	1000	715	486	1470	1768	663
Flamcovent Clean 600 F	3085	1870	1200	840	585	1756	3056	1098

Центробежные сепараторы воздуха Flexair

Центробежные сепараторы воздуха Flexair предназначены для использования в закрытых системах отопления и охлаждения при максимальной температуре 120° С и максимальном давлении 10 бар.

Центробежные сепараторы воздуха Flexair выпускаются в трех модификациях: с резьбовым, сварным и фланцевым присоединениями.



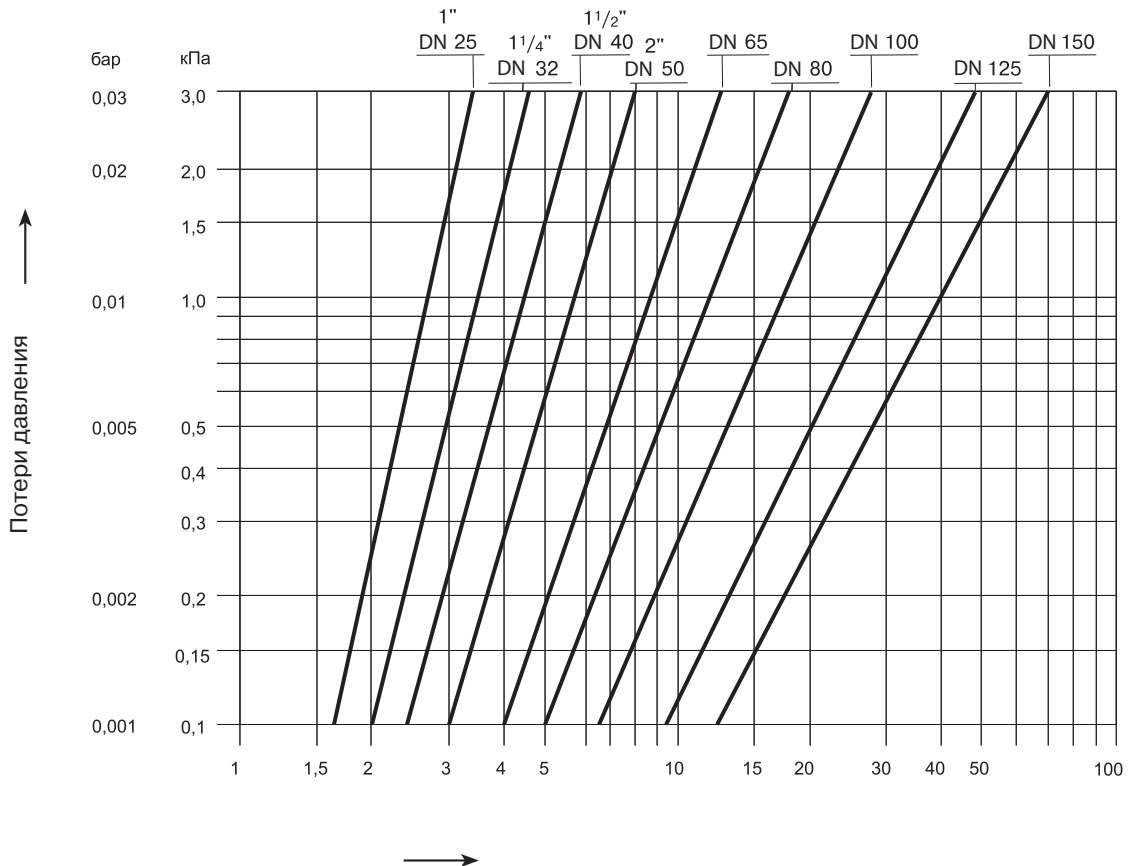
Работа сепараторов воздуха Flexair основывается на центробежном принципе. Благодаря тангенциально расположенным патрубкам сепаратора вода в нем закручивается. Более тяжелая фракция (вода) прижимается силами инерции к стенкам сепаратора, а более легкая (воздух) собирается внутри.

Вверху сепаратора установлен воздухоотводчик Flexvent (для диаметров от 25 до 50 мм включительно) или Flexvent Super (для диаметров 65 мм и выше), которые автоматически отводят выделенный воздух

в атмосферу. Качество воздухоотделения улучшается с ростом скорости потока жидкости, проходящей через сепаратор.

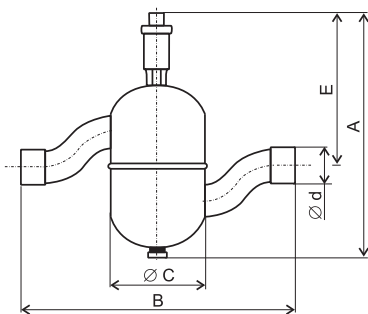
Сепаратор также отводит различные механические включения, такие как песок, окалина, ржавчина, – которые оседают в нижней части сепаратора и могут быть удалены при помощи сливного крана.

Диаграмма перепада давления сепараторов воздуха Flexair

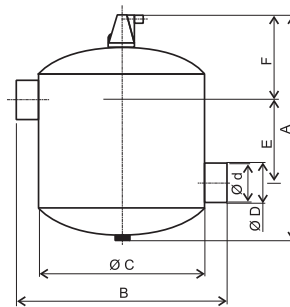
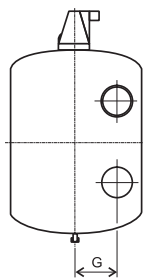


Основные размеры и характеристики центробежных сепараторов воздуха Flexair

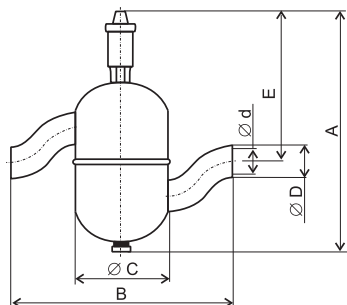
- Максимальное рабочее давление – **10 бар.**
- Максимальная рабочая температура – **120 °С.**



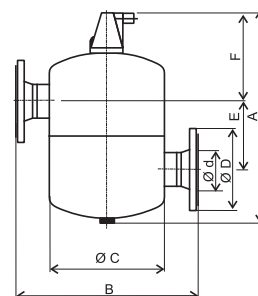
**Flexair,
присоединение
резьба,
G 1"-2"**



**Flexair,
присоединение
сварка,
DN 65-600 мм**



**Flexair,
присоединение
сварка,
DN 25-50 мм**



**Flexair,
присоединение
фланцы,
DN 65-600 мм**

Таблица № 39. Основные характеристики сепараторов воздуха Flexair, присоединение резьба

Тип сепаратора	Размеры, (мм)								Объем, (л)	Масса, (кг)
	A	B	Ø C	Ø D	Ø d	E	F	G		
Flexair 1 G	275	284	114	-	G 25	176	-	-	1,2	1,8
Flexair 1 1/4" G	275	297	114	-	G 32	176	-	-	1,2	2
Flexair 1 1/2" G	285	330	124	-	G 40	180	-	-	1,5	2,5
Flexair 2 G	305	352	134	-	G 50	192	-	-	2,3	3

Тип резьбы – трубная коническая R (ISO 7/1).

Таблица № 40. Основные характеристики сепараторов воздуха Flexair, присоединение сварка

Тип сепаратора	Размеры, (мм)								Объем, (л)	Масса, (кг)
	A	B	Ø C	Ø D	Ø d	E	F	G		
Flexair 25 S	275	252	114	33,7	28,5	176	-	-	1,2	1,7
Flexair 32 S	275	262	114	42,4	37,2	176	-	-	1,2	1,8
Flexair 40 S	285	290	124	48,3	43,1	180	-	-	1,5	2,0
Flexair 50 S	305	310	134	60,3	54,5	192	-	-	2,3	2,5
Flexair 65 S	475	400	254	76,1	70,3	155	205	-	17	7,7
Flexair 80 S	475	400	254	88,9	82,5	155	205	-	17	7,9
Flexair 100 S	695	570	450	114,3	107,1	212	277	-	79	27,4
Flexair 125 S	695	570	450	139,7	131,7	186	290	-	79	27,7
Flexair 150 S	775	570	450	168,3	159,3	234	305	-	91	30,9
Flexair 200 S	1275	780	650	219,1	206,5	335	543	206	261	125
Flexair 250 S	1555	1040	800	273,0	257,0	463	620	254	510	235
Flexair 300 S	1765	1170	850	323,9	306,3	506	697	250	700	275
Flexair 350 S	1850	1300	1000	355,6	335,6	566	710	310	1000	425
Flexair 400 S	2480	1560	1200	406,4	384,4	698	846	384	1900	665
Flexair 500 S	2950	1950	1500	508,0	476,0	872	994	481	3500	1260
Flexair 600 S	3380	2340	1800	610,0	578,0	1046	1132	578	6000	2035

Таблица № 41. Основные характеристики сепараторов воздуха Flexair, присоединение фланцы

Тип сепаратора	Размеры, (мм)								Объем, (л)	Масса, (кг)
	A	B	Ø C	Ø D	Ø d	E	F	G		
Flexair 65 F	448	487	254	185	70,3	155	205	-	17	17
Flexair 80 F	448	487	254	200	82,5	155	205	-	17	19
Flexair 100 F	675	673	450	220	107,1	212	277	-	79	50
Flexair 125 F	675	673	450	250	131,7	186	290	-	79	73
Flexair 150 F	754	674	450	285	159,3	234	305	-	91	75
Flexair 200 F	1275	904	650	340,0	206,5	335	543	206	261	140
Flexair 250 F	1555	1180	800	405,0	257,0	463	620	254	510	260
Flexair 300 F	1765	1326	850	460,0	306,3	506	697	250	700	320
Flexair 350 F	2100	1464	1000	520,0	335,6	566	710	310	1000	505
Flexair 400 F	2480	1730	1200	580,0	384,4	698	846	384	1900	745
Flexair 500 F	2950	2130	1500	715,0	476,0	872	994	481	3500	1370
Flexair 600 F	3380	2190	1800	840,0	578,0	1046	1132	578	6000	2090

Примечание. Сепараторы с максимальным рабочим давлением 16/25 бар поставляются по запросу.

Сепараторы шлама Flamco Clean

Применение: для удаления твердых частиц в закрытых системах отопления и охлаждения. Может применяться для этиленгликолевых смесей с концентрацией не более 50%.

Установка: на вертикальном трубопроводе, перед котлом в обратной линии, предпочтительно перед циркуляционным насосом.

Для эффективного удаления твердых частиц, скорость потока должна быть снижена. Этого можно достичь двумя способами:

1. Проходное сечение сепаратора делается больше, чем диаметр присоединительного патрубка.
2. Использование PALL-колец обеспечивает большую поверхность соприкосновения, что позволяет улавливать шлам и отводить его в нижнюю часть сепаратора. PALL-кольца изготавливаются из нержавеющей стали, что обеспечивает большой срок службы.

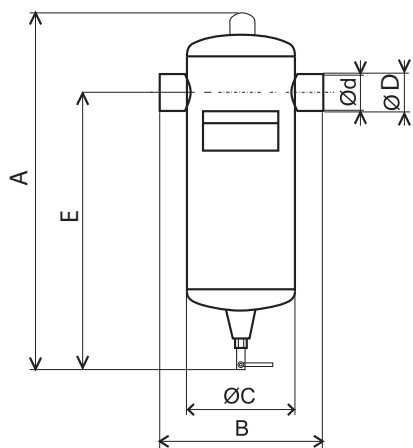
Ежедневный слив шлама не потребуется, так как нижняя камера Flamco Clean изготавливается больших размеров. Эта камера имеет удлиненную конструкцию спокойной водой для осаждения твердых частиц. В этой части отсутствуют водовороты и возмущения воды, способные смыть эти твердые частицы обратно в систему. Слив шлама производится простым поворотом шарового крана.

Сепараторы представлены в латунном DN (¾-2) и в стальном исполнении DN (50-600).

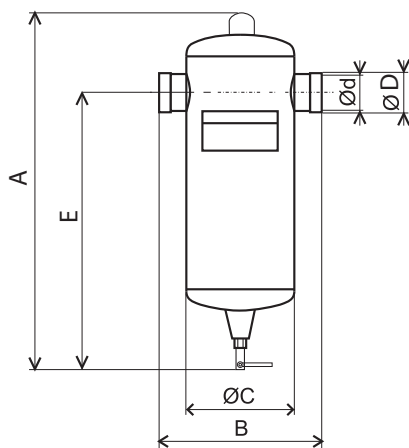


Технические характеристики

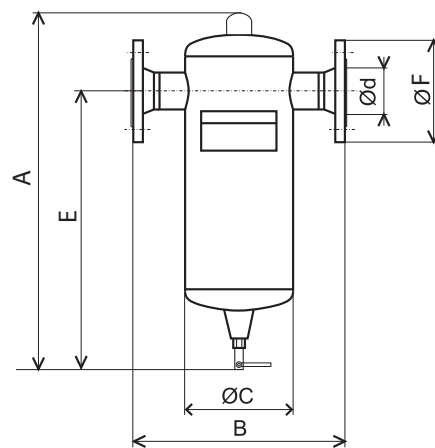
Максимальное рабочее давление	10 бар
Максимальная рабочая температура	120 °C
Минимальное давление в системе на участке сепаратора	0,2 бар
Максимальная скорость потока через сепаратор	1,5 м/с



Flamco Clean S,
присоединение сварка



Flamco Clean R,
присоединение резьба



Flamco Clean F,
присоединение фланец

Основные характеристики сепараторов шлама Flamco Clean S, присоединение сварка

Тип сепаратора	Присоединение	Размеры, (мм)						Объем, (л)	Масса, (кг)
		A	B	Ø C	Ø D	Ø d	E		
Flamco Clean 50S	DN 50	525	260	175	60,3	54,5	125	8	8,0
Flamco Clean 65S	DN 65	525	260	175	76,1	70,3	125	8	8,1
Flamco Clean 80S	DN 80	670	370	270	88,9	82,5	190	25	14,5
Flamco Clean 100S	DN 100	670	370	270	114,3	107,1	190	25	15,5
Flamco Clean 125S	DN 125	840	525	360	139,7	130,7	255	59	33
Flamco Clean 150S	DN 150	840	525	360	168,3	159,3	260	60	34
Flamco Clean 200S	DN 200	1020	650	450	219,1	206,5	270	123	56,5
Flamco Clean 250S	DN 250	1330	850	600	273	260,4	400	287	120
Flamco Clean 300S	DN 300	1495	850	600	323,9	309,7	420	333	139
Flamco Clean 350S	DN 350	1640	1050	800	355,6	339,6	490	646	238
Flamco Clean 400S	DN 400	1810	1050	800	406,4	388,8	520	731	263
Flamco Clean 500S	DN 500	2140	1400	1000	508	486	630	1384	502
Flamco Clean 600S	DN 600	2535	1680	1200	610	585	735	2390	820

Основные характеристики сепараторов шлама Flamco Clean F, присоединение фланцы

Тип сепаратора	Присоединение	Размеры, (мм)						Объем, (л)	Масса, (кг)
		A	B	Ø C	Ø F	Ø d	E		
Flamco Clean 50F	DN 50	525	350	175	165	54,5	125	8	13,1
Flamco Clean 65F	DN 65	525	350	175	185	70,3	125	8	14,1
Flamco Clean 80F	DN 80	670	470	270	200	82,5	190	25	22,4
Flamco Clean 100F	DN 100	670	470	270	220	107,1	190	25	24,8
Flamco Clean 125F	DN 125	840	625	360	250	130,7	255	59	45,6
Flamco Clean 150F	DN 150	840	625	360	285	159,3	260	60	50
Flamco Clean 200F	DN 200	1020	774	450	340	206,5	270	123	79,5
Flamco Clean 250F	DN 250	1330	990	600	405	260,4	400	287	154
Flamco Clean 300F	DN 300	1495	1016	600	460	309,7	420	333	184
Flamco Clean 350F	DN 350	1640	1214	800	520	339,6	490	646	304
Flamco Clean 400F	DN 400	1810	1220	800	580	388,8	520	731	346
Flamco Clean 500F	DN 500	2140	1580	1000	715	486	630	1384	635
Flamco Clean 600F	DN 600	2535	1870	1200	840	585	735	2390	1028

Основные характеристики сепараторов шлама Flamco Clean R, присоединение резьба



Тип сепаратора	Присоединение	Размеры, (мм)						Объем, (л)	Масса, (кг)
		A	B	Ø C	Ø D	Ø d	E		
Flamco Clean 50R	DN 50	525	260	175	60,3	54,5	125	8	8,0
Flamco Clean 65R	DN 65	525	260	175	76,1	70,3	125	8	8,1
Flamco Clean 80R	DN 80	670	370	270	88,9	82,5	190	25	14,5
Flamco Clean 100R	DN 100	670	370	270	114,3	107,1	190	25	15,5
Flamco Clean 125R	DN 125	840	525	360	139,7	130,7	255	59	33
Flamco Clean 150R	DN 150	840	525	360	168,3	159,3	260	60	34
Flamco Clean 200R	DN 200	1020	650	450	219,1	206,5	270	123	56,5

Гидравлические стрелки Flexbalance, DN 50-400, PN 10

Применение: Для гидравлической развязки первичного (котлового) и вторичного контура потребителя, т.е. для создания независимости работы контуров. Гидравлические стрелки снимают взаимное влияние циркуляционных насосов различных контуров. Кроме того, устройство служит для осаждения, скопления и слива загрязнений, находящихся в теплоносителе, а также для автоматического удаления растворенных газов.

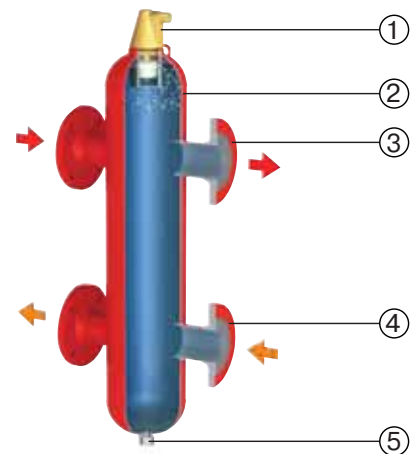
- Минимальная рабочая температура: **-10 °С**.
- Максимальная рабочая температура: **120 °С**.
- Минимальное рабочее давление: **0,2 бар**.
- Максимальное рабочее давление: **10 бар**.
- Максимальная скорость в котловом контуре $\leq 2,0$ м/с.
- Максимальная скорость в контуре потребителя $\leq 1,2$ м/с.

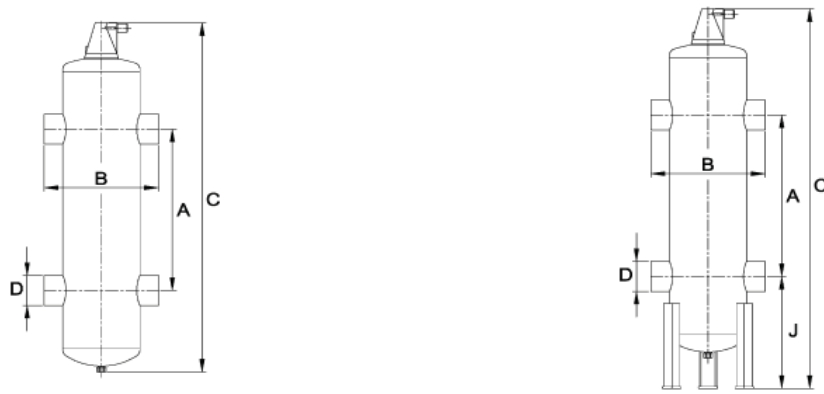
Гидравлические стрелки Flexbalance

Flexbalance DN = 50 до 125 мм	Flexbalance DN = 150 до 400 мм
	

Спецификация

1.	воздухоотводчик поплавковый автоматический
2.	корпус гидравлической стрелки
3.	присоединение к котловому контуру
4.	присоединение ко вторичному контуру
5.	сливная пробка

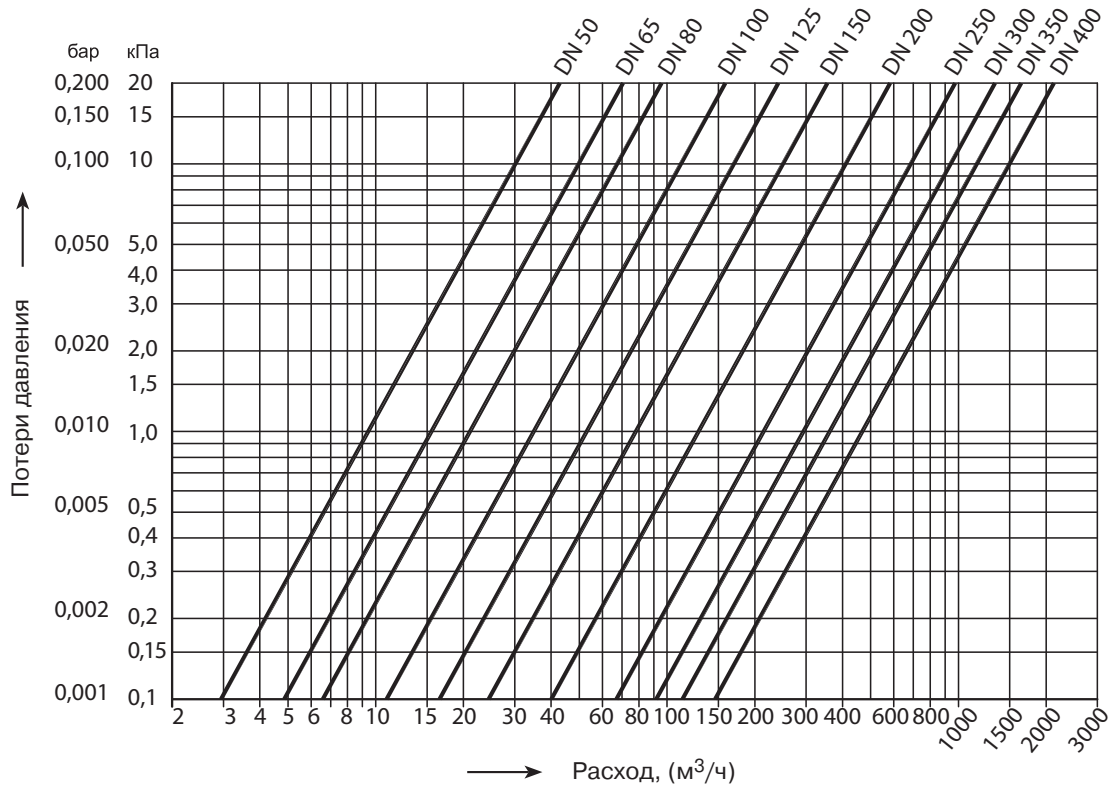




Параметры гидравлической стрелки Flexbalance

DN, (мм)	A	B			C	D	J	Мощность, (кВт)	Расход, (м ³ /ч)	Вес, (кг)		
		Тип F	Тип S	Тип R						Тип F	Тип S	Тип R
50	490	350	260	260	900	60,3	-	100-200	5-15	25	15	15
65	635	350	260	260	1045	76,1	-	180-330	10-17	28	16	16
80	745	470	370	370	1340	88,9	-	300-450	15-30	40	25	25
100	965	470	366	366	1585	114,3	-	400-770	25-55	51	33	33
125	1180	635	525	525	2065	139,7	-	700-1150	35-80	97	72	72
150	1430	774	664	664	2585	168,3	655	1000-1750	55-120	180	149	149
200	1860	1000	876	876	3355	219,1	825	1500-2800	90-200	295	251	251
250	2340	1220	1080	-	4136	273	977	2500-4500	110-350	545	483	-
300	2790	1220	1064	-	4586	323,9	977	4200-6400	150-500	701	613	-
350	3060	1580	1416	-	5360	355,6	1227	6000-7700	200-600	1102	975	-
400	3500	1870	1700	-	6115	406,4	1385	7000-10000	250-800	1640	1490	-



Диаграмма перепада давления гидравлических стрелок Flexbalance



Гидравлические стрелки Flexbalance Plus, DN 50-400, PN 10

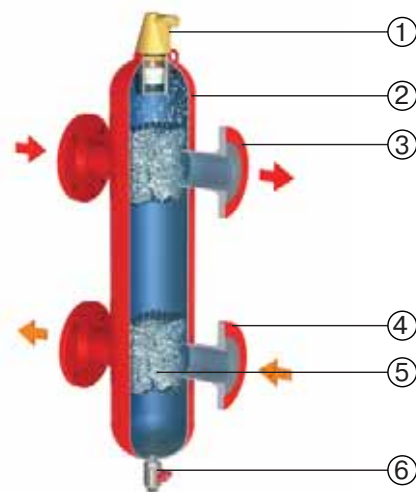
Применение: Для гидравлической развязки первичного (котлового) и вторичного контура потребителя, т.е. для создания независимости работы контуров. Гидравлические стрелки снимают взаимное влияние циркуляционных насосов различных контуров. Кроме того, устройство служит для осаждения, скопления и слива загрязнений, находящихся в теплоносителе, а также для автоматического удаления растворенных газов.

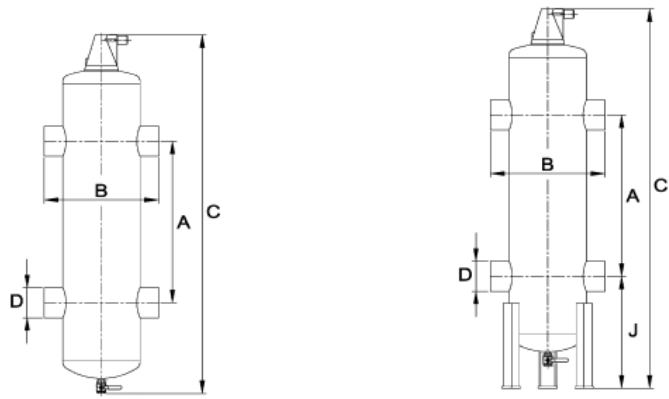
- Минимальная рабочая температура: **-10 °С**.
- Максимальная рабочая температура: **120 °С**.
- Минимальное рабочее давление: **0,2 бар**.
- Максимальное рабочее давление: **10 бар**.
- Максимальная скорость в котловом контуре $\leq 2,0$ м/с.
- Максимальная скорость в контуре потребителя $\leq 1,2$ м/с.

Flexbalance Plus DN = 50 до 125 мм	Flexbalance Plus DN = 150 до 400 мм
	

Спецификация

1.	воздухоотводчик поплавковый автоматический
2.	корпус гидравлической стрелки
3.	присоединение к котловому контуру
4.	присоединение ко вторичному контуру
5.	отсек с Pall-кольцами в зоне потока теплоносителя первичного и вторичного контуров
6.	дренажный шаровой кран

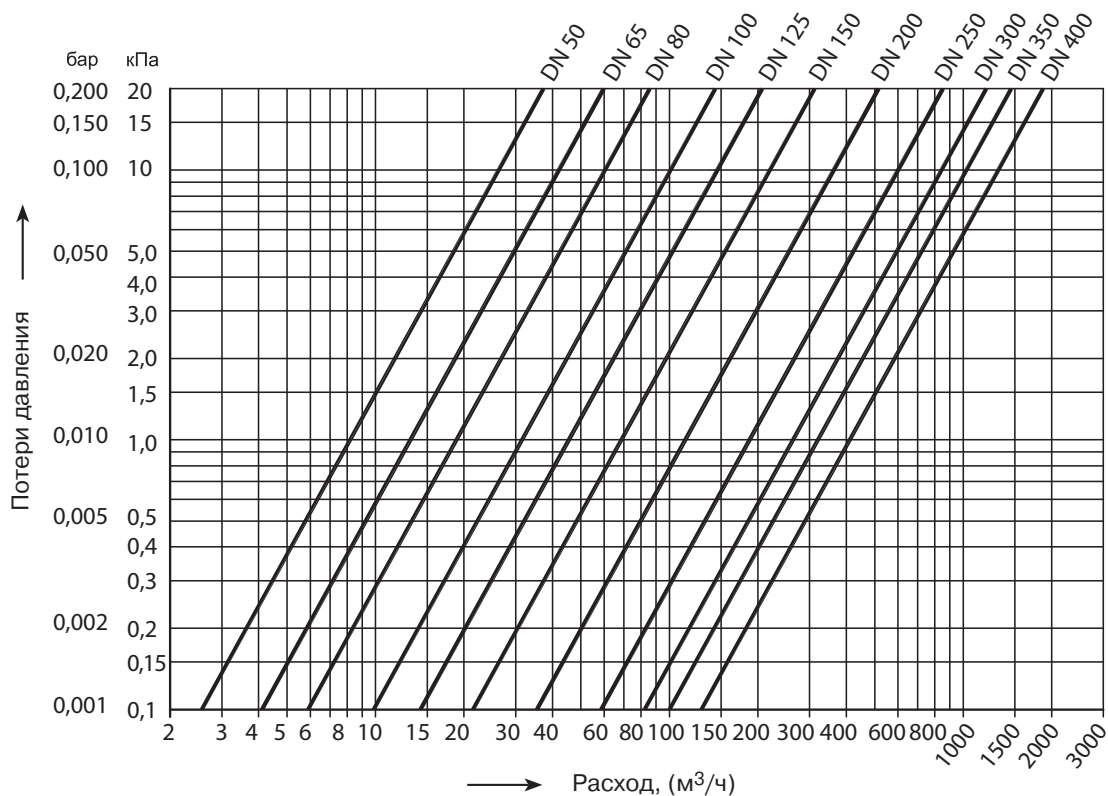




Параметры гидравлической стрелки Flexbalance PLUS

DN, (мм)	A	B			C	D	J	DN, (мм) PALL- колец	Мощность, (кВт)	Расход, (м ³ /ч)	Вес, (кг)		
		Тип F	Тип S	Тип R							Тип F	Тип S	Тип R
50	400	350	260	260	950	60,3	-	15	100-200	5-15	28	18	18
65	400	350	260	260	950	76,1	-	15	180-330	10-17	30	18	18
80	625	470	370	370	1265	88,9	-	25	300-450	15-30	50	35	35
100	625	470	366	366	1265	114,3	-	25	400-770	25-55	55	37	37
125	830	635	525	525	1767	139,7	-	38	700-1150	35-80	109	79	79
150	1040	774	664	664	2175	168,3	645	38	1000-1750	55-120	197	166	166
200	1400	1000	876	876	2895	219,1	825	38	1500-2800	90-200	342	297	297
250	1850	1220	1080	-	3646	273	977	50	2500-4500	110-350	657	592	-
300	1850	1220	1064	-	3646	323,9	977	50	4200-6400	150-500	752	667	-
350	2325	1580	1416	-	4525	355,6	1177	50	6000-7700	200-600	1303	1188	-
400	2700	1870	1700	-	5115	406,4	1285	50	7000-10000	250-800	1968	1823	-

Диаграмма перепада давления гидравлических стрелок Flexbalance PLUS



По вопросам продаж и поддержки обращайтесь:
Екатеринбург (343)384-55-89, Казань (843)206-01-48, Краснодар (861)203-40-90,
Москва (495)268-04-70, Санкт-Петербург (812)309-46-40
Единый адрес: flm@nt-rt.ru
www.flamco.nt-rt.ru